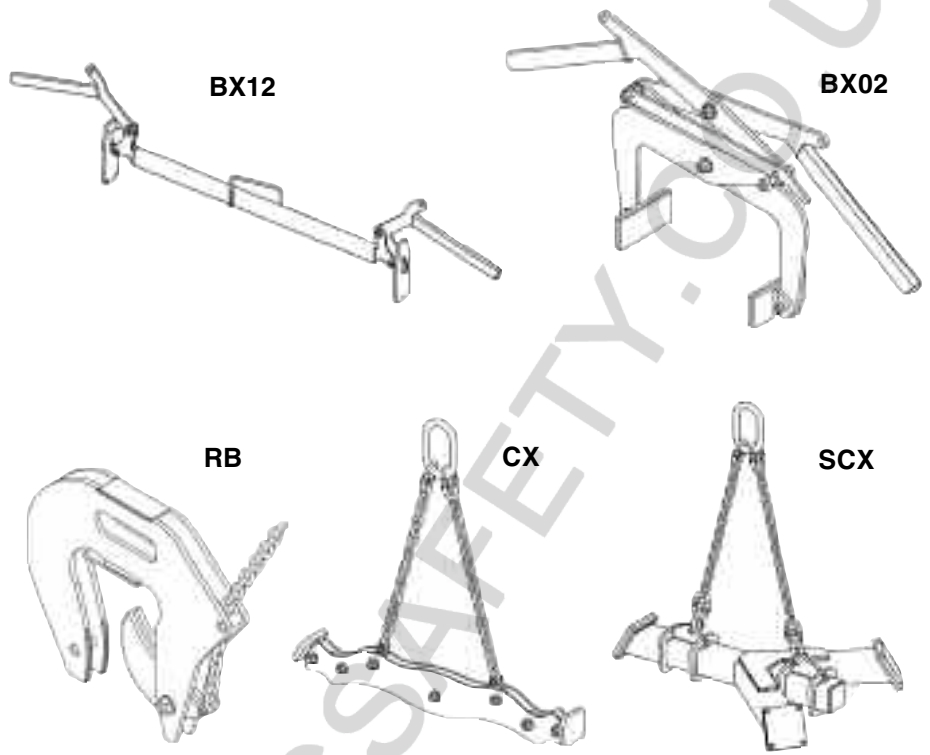


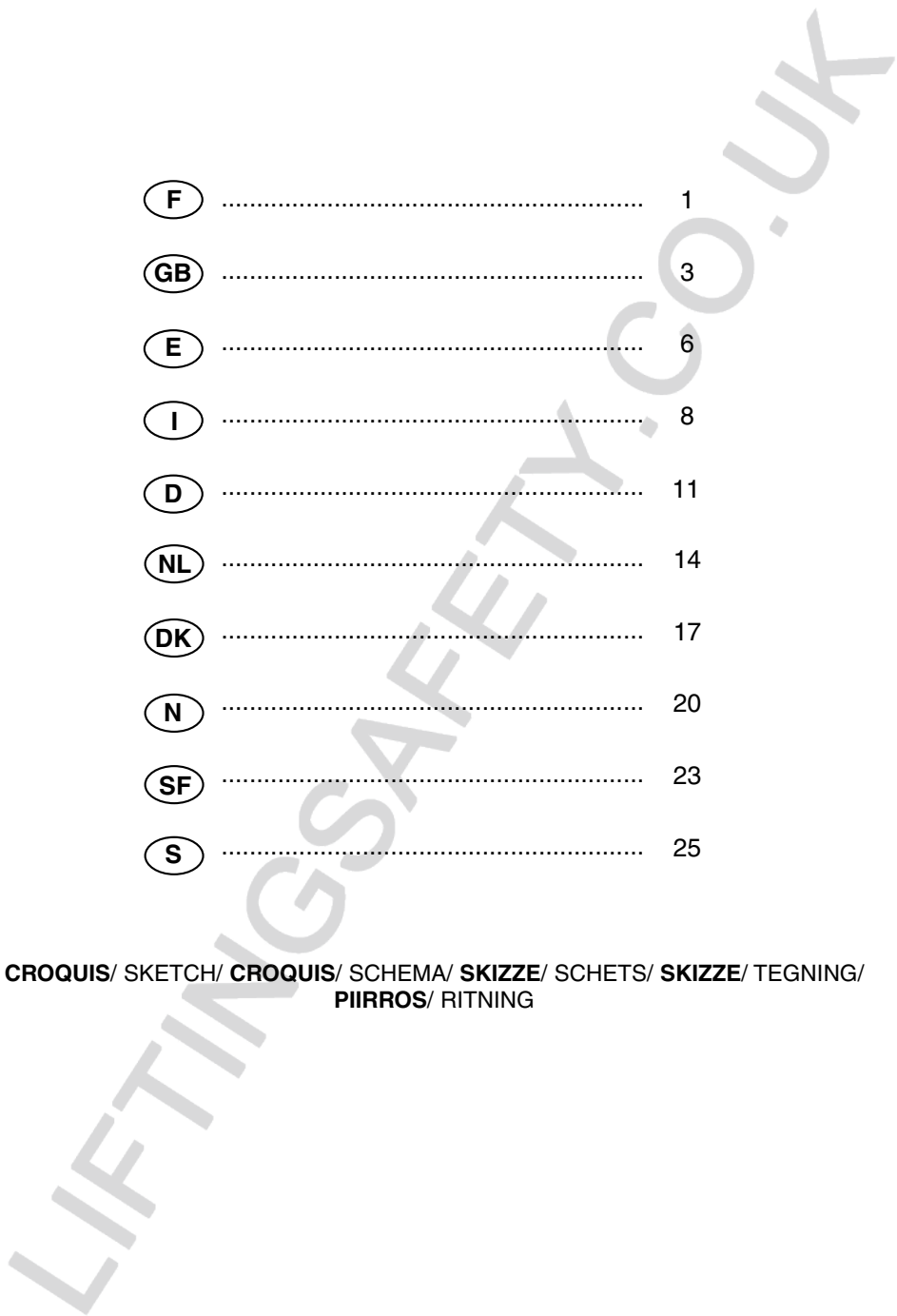
BX/ RB/ CX/ SCX



- (F) NOTICE D'UTILISATION
- (NL) GEBRUIKSAANWIJZING
- (GB) INSTRUCTIONS FOR USE
- (DK) BETJENINGSINSTRUCKTIONER
- (E) MODO DE EMPLEO
- (N) BRUKSNOTIS
- (I) ISTRUZIONI PER L'USO
- (SF) KÄYTTÖOHJEET
- (D) GEBRAUCHSANLEITUNG
- (S) BRUKSINSTRUKTIONER

| | | |
|-----------|-------|----|
| F | | 1 |
| GB | | 3 |
| E | | 6 |
| I | | 8 |
| D | | 11 |
| NL | | 14 |
| DK | | 17 |
| N | | 20 |
| SF | | 23 |
| S | | 25 |

**CROQUIS/ SKETCH/ CROQUIS/ SCHEMA/ SKIZZE/ SCHEETS/ SKIZZE/ TEGNING/
PIIRROS/ RITNING**



DECLARATION CE DE CONFORMITE/ EC DECLARATION OF CONFORMITY
DECLARACION CE DE CONFORMIDAD/ DICHIARAZIONE CE DI CONFORMITA
EG ÜBEREINSTIMMUNGSERKLÄRUNG/ VERKLARING VAN CE OVEREENSTEMMING
EC OVERENSSTEMMELSESERKLÆRING/ CE-SAMSVARERKLÆRING
ILMOITUS EU-DIREKTIIVIEN NOUDATTAMISESTA/ CE FÖRSÄKRAN OM ÖVERENSSTÄMMELSE
DECLARAÇÃO DE CONFORMIDADE

- F** Le fabricant déclare que la machine décrite dans la présente notice d'utilisation et désignée ci-dessous est conforme aux exigences essentielles de sécurité et de santé qui la concernent définies dans la Directive Européenne n°98/37/CE. Signataire ayant pouvoir pour engager le déclarant, le Directeur :
- GB** The manufacturer declares that the machine described in these instructions for use and hereunder designated complies with the relevant essential health and safety requirements of European Directive n°98/37/EC. Signatory authorized by the declarer, the Director:
- E** El fabricante declara que el aparato que se describe en el manual de empleo y relacionado más abajo cumple con la reglamentación técnica de seguridad e higiene de acuerdo con la Directiva Europea n°98/37/CE. Firma autorizada por el declarante, el Director :
- I** Il costruttore dichiara che la macchina descritta nel presente manuale d'uso e' cosi' definita e' conforme alle norme di sicurezza che la riguardano definite nella Direttiva Europea n. 98/37/CE. Nella persona del suo Legale Rappresentante, il Direttore :
- D** Der Hersteller erklärt, daß die Maschine wie in der Betriebsanleitung beschrieben und wie umstehend aufgeführt übereinstimmt mit den relevanten, wesentlichen Gesundheits- und Sicherheitsbestimmungen, der Europäischen Bestimmungen Nr 98/37/CE. Unterzeichner autorisiert vom Erklärenden, der Direktor :
- NL** De Fabrikant verklaart hierbij dat de machine zoals omschreven in de onderhavige gebruiksaanwijzing en hieronder aangegeven in overeenstemming is met de essentiële veiligheidsen gezondheidsvereisten die van toepassing zijn, zoals bepaald in de Europese Richtlijn nr 98/37/CE. De ondertekenaar is gemachtigd de verklaarder, zijnde de Directeur, te verbinden :
- DK** Producenten erklærer, at produktet der er beskrevet i denne instruktion og herunder betegnet imødekommer de relevante væsentlige sundheds – og sikkerhedskrav i de Europæiske Direktiver n°98/37/EC. Underskriveren er autoriseret af erklærerens, direktøren :
- N** Produsenten erklærer at maskinen som er beskrevet i bruksanvisningen og her under angitt er i overensstemmelse med gjeldende helse – og sikkerhetsregler i EU-Direktiv n°98/37/EC. Erklæres og bekreftes av undertegnede Direktør :
- SF** Valmistaja vahvistaa että näissä ohjeissa ja tässä määritelty laite täyttää EU-Direktiivin n°98/37/EC mukaiset terveys- ja turvallisuusmääräykset. Tehtaanjohtajan, valmistajan nimissä, vahvistettu allekirjoitus :
- S** Produsenten erklærer av nedan angiven produkt är i överensstämmelse med de tekniska säkerhetsföreskrifter i EU-Direktiv n°98/37/EC. Erklæres og bekreftes av undertegnede D. :
- P** O fabricante declara que o aparelho descrito no manual de instruções e abaixo designado, cumpre com a regulamentação técnica de segurança e higiene de acordo com a Directiva Europeia n°98/37/CE. Assinatura autorizada pelo declarante, o Director :



Frédéric Fossi

F

CONSIGNES PRIORITAIRES

Avant utilisation, il est indispensable pour la sécurité d'emploi du matériel et son efficacité, de prendre connaissance de la présente notice d'utilisation et de se conformer à toutes ses prescriptions.

- Ne jamais dépasser la charge maximale d'utilisation CMU/ WLL (voir marquage).
- Ne jamais modifier le matériel par soudage, perçage ou tout autre procédé.
- Ne jamais utiliser pour un type de levage autre que celui prévu.
- Ne jamais transporter de personnes à l'aide de cet ou ces accessoires.
- Ne jamais passer sous la charge.
- Lors de la dépose, l'objet doit reposer de manière stable.
- Nous consulter pour toute utilisation en milieu agressif particulier.
- Contrôler régulièrement le bon état du matériel (voir ci-dessous).
- Seules les pièces de rechange d'origine TRACTEL SOLUTIONS peuvent être utilisées.

VERIFICATIONS REGLEMENTAIRES OBLIGATOIRES

- Vérification lors de la mise (ou remise) en service : obligations réglementaires de l'utilisateur suivant l'arrêté du 1^{er} mars 2004, applicable au 31 mars 2005.
- Vérification périodique obligatoire conformément à la directive 89-655/CEE (et R233-11 du C.T. Français). Préconisée tous les 12 mois par TRACTEL SOLUTIONS.
- Un examen approfondi portant en particulier sur toute altération des pièces par choc, corrosion, fissuration, déformation, doit être effectué au moins 2 fois par an - chaque mois en utilisation intensive ou milieu agressif.
- TRACTEL SOLUTIONS reste à disposition pour réaliser toute vérification réglementaire.

ENTRETIEN ET MAINTENANCE

Faire effectuer contrôles et opérations de maintenance par des personnes compétentes et spécialistes.

- Vérifier régulièrement (avant chaque utilisation de préférence) le parfait fonctionnement du matériel.
- Effectuer une inspection visuelle avant chaque utilisation.
- Toute pièce présentant un défaut doit être remplacée par une pièce d'origine TRACTEL SOLUTIONS.
- Tout matériel déformé doit être immédiatement retiré du service.

BX12-BX01D

Accessoire de manutention pour le transport et la pose de bordures de trottoir en béton, de longueur normalisée 1 mètre, manuellement ou dans le cas de la BX12-1000 par élingue 2 brins.

Un modèle avec guidons existe afin d'avoir une meilleure stabilité lors du transport manuel des bordures de trottoir.

La pince est livrée telle que croquis A. Avant utilisation, dévisser la vis et l'écrou spécialement montés non serrés (repères 4 et 5), inverser le sens des bras (poignées vers l'extérieur – voir croquis B) et revisser l'écrou et la vis.

- 1) BX12-1000 : levage par engin de levage : monter une élingue 2 brins – longueur totale 660 mm par brin – équipés de manilles HR 0,75 t montées dans les trous repère 6 (voir croquis B) puis suspendre l'ensemble élingue et pince ; ne pas tenir compte de cette étape pour la BX01D-1000 ou en cas de levage manuel avec la BX12-1000.
- 2) Ouvrir les mors de la pince.
- 3) Saisir la bordure entre les mors à chaque extrémité sur la longueur.
- 4) Le levage peut s'effectuer - en prenant garde de lever en même temps avec chacune des poignées de la pince en utilisation manuelle.
- 5) Le serrage s'effectue grâce au poids de la bordure.

6) Une fois la bordure transportée et déposée, retirer la pince par la poignée centrale. La pince est prête pour une nouvelle utilisation.

- Le modèle BX01D-1000 ne peut être élingué.
- Ne pas lever de pièces grasses ou huilées.
- Ne pas soulever d'éléments ayant une longueur différente de 1 mètre avec une tolérance de ± 10 mm.
- Température d'utilisation : -20° à $+100^{\circ}$ C.

BX02

Accessoire de manutention pour le levage et la dépose d'éléments béton, notamment bordures de trottoir prises dans le sens de la largeur.

Pince équipée d'un verrou de maintien en position ouverte et de mors revêtus caoutchouc.

- 1) Levage par engin de levage : monter une élingue 2 brins – longueur 290 mm par brin – équipés de manilles HR 0,75 t montées dans les trous repère 12 (voir croquis) puis suspendre l'ensemble élingue et pince ; ne pas tenir compte de cette étape en cas de levage manuel.
- 2) Poser la pince ouverte sur la pièce à lever, verrou (3) enclenché.
- 3) Soulever par sa poignée le verrou (3) et tout en amorçant le levage, le maintenir en position haute pour éviter qu'il ne s'enclenche sur la vis d'accrochage (7).
- 4) Lâcher le verrou (3) lorsqu'il a dépassé sa position d'accrochage.
- 5) Le levage peut être effectué.
- 6) A la dépose, laisser descendre l'ensemble élingue et pince jusqu'à l'enclenchement automatique du verrou (3) sur sa vis d'accrochage (7). La pince se verrouille en position ouverte, l'ensemble élingue et pince peut être relevé et se trouve prêt pour une nouvelle utilisation.

- Les mors et les pièces doivent être exempts de graisse ou d'huile.
- Respecter les dimensions de prise de la pince.
- Température d'utilisation : -20° à $+90^{\circ}$ C.

RB

Accessoire de manutention pour le levage, axe vertical, de buses et regards en béton.

Mise en place simple, sans aucun réglage d'ajustement.

- 1) Utilisation par jeu de 3 crochets montés sur une élingue chaîne 3 brins pour la manutention de buses circulaires avec CMU maxi 1.5 t/ jeu.
Utilisation par jeu de 2 crochets montés avec une élingue chaîne 2 brins pour la manutention de buses circulaires ou rectangulaires avec CMU maxi 1 t/ jeu.

Définition de l'élingue chaîne :

| | RB 1.5 x 3 | | RB 1.5 x 2 | |
|----------------------------|------------|-------------|------------|-------------|
| CMU (t) | 1.5 | | 1 | |
| Longueur brin élingue (mm) | 1500 | 2100 | 1500 | 2100 |
| Ø buse (mm) | 600 à 2200 | 1500 à 3000 | 600 à 2200 | 1500 à 3000 |
| Longueur buse (mm) | x | x | 600 à 2200 | 2200 à 3000 |
| Épaisseur buse (mm) | 40 à 110 | 60 à 110 | 40 à 110 | 60 à 110 |
| Chaîne Ø 6 mm Classe 8 | | | | |

Pour tout autre modèle, nous consulter.

- 2) Montage de l'élingue chaîne : voir schéma.
- 3) Mise en place : suspendre l'ensemble élingue et crochets.

- 4) Positionner les crochets sur le bord du regard à lever, à 120° les uns des autres (utilisation par jeu de 3)/ l'un en face de l'autre (utilisation par jeu de 2), mors rouge (2) en appui sur la paroi intérieure. Le bord de la buse doit être en fond de gorge de chaque crochet. Le positionnement se fait sans ajustement sinon de veiller à respecter la bonne longueur de brin de l'élingue en fonction du regard à lever.
 - 5) La pièce peut être levée, le serrage étant assuré par son propre poids.
 - 6) Une fois le levage et la dépose stable effectués, le dégagement des crochets peut se faire. L'ensemble élingue et crochets est prêt pour une nouvelle utilisation.
- Les élingues fournies par TRACTEL SOLUTIONS sont adaptées au levage de buses de diamètre/ longueur inférieur(e) à 2200 mm.
 - L'utilisation de 3 crochets est recommandée pour la manutention de buses circulaires.
 - En utilisation par paire : WLL maxi 1 tonne ; bien positionner les crochets en vis-à-vis.
 - Ne pas faire de retournement de buses avec les crochets.
 - Température d'utilisation : -20° à +100°C.

CX-SCX

Palonnier pour levage et dépose de cônes réducteurs en béton.

- 1) Utiliser le palonnier avec une élingue 2 brins :
 - CX : longueur totale de brin 480 mm ; chaîne Ø 7 mm classe 8 montée sur les vis (voir croquis, repère 8)
 - SCX : longueur totale de brin 490 mm ; chaîne Ø 7 mm classe 8 équipée de manilles HR 1 t montées dans les trous (voir croquis, repère 4).
 - 2) Faire passer le palonnier en biais dans le cône réducteur puis le caler horizontalement et lever. Les patins polyuréthane sont alors en appui dans la zone de réduction du cône sur un diamètre 700 mm environ.
- Ne pas utiliser CX ou SCX pour des cônes dont le petit diamètre d'ouverture est supérieur à 650 mm.
 - Bien engager le palonnier dans le cône avant levage.
 - Toujours monter les élingues préconisées par TRACTEL SOLUTIONS.
 - Température d'utilisation : -20° à +80°C.



PRIORITY INSTRUCTIONS

For safety's sake and efficiency of the equipment, you must become familiar with these instructions and adhere to them before any use of the equipment.

- Never exceed the working load limit WLL (see engraving).
- Never alter the equipment through welding, drilling or any other process.
- Never use the equipment for any lifting other than the type it is designed for.
- Never transport people using this equipment or its accessories.
- Never go under the load.
- When laying down a load, the object must be stable.
- Please consult us for any use in an aggressive atmosphere.
- Regularly check the correct condition of the equipment (see Maintenance paragraph).
- Only TRACTEL SOLUTIONS spare parts must be used.

COMPULSORY REGULATORY CHECKS

- Check on start up (or starting back up): regulatory obligations of user, in accordance with the directive 89-655/CEE.

- Compulsory periodical check in compliance with the directive 89-655/CEE and/ or the national regulations. Recommended every 12 months by TRACTEL SOLUTIONS.
- A thorough examination paying particular attention to any alteration of parts due to an impact, corrosion, cracking or deformation must be conducted a minimum of twice a year, every month in the case of heavy-duty use or in an aggressive atmosphere.
- TRACTEL SOLUTIONS is at your disposal in order to conduct any regulatory check.

MAINTENANCE

Maintenance inspections and operations must be performed by skilled persons and specialists.

- Regularly check the equipment is in perfect working order (preferably before every use).
- Perform visual inspection before every use.
- Any part with a defect must be replaced by a TRACTEL SOLUTIONS part.
- Any deformed equipment must be immediately withdrawn from use.

BX12-BX01D

Handling accessory to transport and lay concrete kerbstones (1 meter long) manually or in the case of BX12-1000 model, using a 2-legged sling.

A model with handlebars is available to ensure better stability when manually transporting kerbstones.

The clamp is delivered as sketch A. Before use, unscrew the screw and nut which specially have not been tightened (4 and 5 on sketch A), reverse the handles (handlebars outwards – see sketch B) and screw back again the nut and screw.

- 1) When using a lifting appliance for BX12-1000 model only: assemble a 2-legged sling – total length per leg: 660 mm – fitted with HR 0.75 t shackles fixed in the holes marked 6 on sketch B, then suspend the sling and clamp assembly ; do not take this step into account in case of BX01D-1000 model use or manual lifting with BX12-1000 model.
- 2) Open the jaws of the clamp.
- 3) Grab the kerbstone between the pads lengthwise.
- 4) Lifting can be performed, making sure you lift both handles of the clamp at the same time when lifting manually.
- 5) Clamping is automatic under the weight of the kerbstone.
- 6) Once the kerbstone has been transported and laid, take off the clamp with the help of the central handle. The clamp is now ready to be used again.

- Use with slings, lifting appliance and BX01D-1000 model is not possible.
- Do not lift greasy or oily products.
- Do not lift products with a length other than 1 m within a tolerance of ± 10 mm.
- Operating temperature: -20° to $+100^{\circ}$ C.

BX02

Handling accessory to lift and lay concrete pieces, namely kerbstones, grabbed crosswise. Clamp fitted with a pawl to lock it in the open position and rubber-coated pads.

- 1) When using a lifting appliance only: assemble a 2-legged sling – length per leg: 290 mm – fitted with HR 0.75 t shackles fixed in the holes marked 12 on sketch then suspend the sling and clamp assembly ; do not take this step into account in case of manual lifting.
- 2) Fit the open clamp onto the product to be lifted – locking pawl (3) activated.
- 3) Lift up the pawl (3) by its handle whilst starting off the lifting operation, keep it up to prevent it from locking onto the fastening screw (7).

- 4) Release the pawl (3) when it has gone beyond its fastening position.
 - 5) Lifting can be performed.
 - 6) When laying down, bring the sling and clamp down until the pawl (3) is automatically locked onto its fastening screw (7). The clamp is locked in the open position, the sling and clamp assembly can be lifted up, ready to be used again.
- The pads or pieces must be free from grease or oil.
 - Adhere to the working dimensions of the clamp.
 - Operating temperature: -20° to +90°C.

RB

Handling accessory to lift vertical concrete sections and manholes. Easy to position ; no adjustment needed.

- 1) RB hooks are used in set of 3, with a 3-legged chain sling for handling circular manholes with maxi WLL 1.5 t/ set of 3.
Use in pairs, with a 2-legged chain sling for handling rectangular or circular manholes with maxi WLL 1 t/ pair.

Definition of the chain sling:

| WLL (t) | RB 1.5 x 3 | | RB 1.5 x 2 | |
|------------------------------|-------------|--------------|-------------|--------------|
| | 1.5 | | 1 | |
| Length of a sling's leg (mm) | 1500 | 2100 | 1500 | 2100 |
| Manhole Ø (mm) | 600 to 2200 | 1500 to 3000 | 600 to 2200 | 1500 to 3000 |
| Manhole length (mm) | x | x | 600 to 2200 | 2200 to 3000 |
| Manhole thickness (mm) | 40 to 110 | 60 to 110 | 40 to 110 | 60 to 110 |
| Chain Ø 6 mm Grade 80 | | | | |

For any other model, please consult us.

- 2) See diagram for chain assembly.
 - 3) Positioning: suspend the sling and hooks assembly.
 - 4) Position the hooks on the edge of the manhole to be lifted, at 120° from one another (use per set of 3/ facing each other (use in pairs), with the red jaw (2) applied against the inner wall. The edge of the manhole must be driven home into the throat of each hook. Positioning is carried out without adjustment, however make sure the correct sling length is adhered to according to the manhole to be lifted.
 - 5) The load can be lifted – clamping is ensured by its own weight.
 - 6) Once the product has been lifted and laid down, the hooks can be removed. The sling and hooks assembly is now ready to be used again.
- The slings provided by TRACTEL SOLUTIONS are for manholes with diameters inferior to 2200 mm.
 - The use of 3 hooks is recommended for handling circular manholes.
 - When using the hooks in pairs: maxi WLL 1 t ; ensure both hooks are facing each other.
 - Do not turn over manholes with the hooks.
 - Working temperature: -20° to +100°C.

CX-SCX

Beam for lifting and laying cone-shaped concrete manholes.

- 1) Use the beam with a 2-legged sling:
 - CX: total length per leg: 480 mm (chain Ø 7 mm grade 80) fixed on screws marked 8 (see sketch).
 - SCX: total length per leg: 490 mm (chain Ø 7 mm grade 80) equipped with HR 1 t shackles fixed in the holes marked 4 (see sketch).

- 2) Side the beam slantwise in the cone-shaped manhole, then fix it horizontally and perform lifting. Polyurethane coated pads take their bearing in the reduction of the cone (on about a 700 mm diameter).
- Do not use CX or SCX for manholes, the small diameter of which is superior to 650 mm.
 - The beam must always be driven home into the manhole before lifting.
 - Always use the slings recommended by TRACTEL SOLUTIONS.
 - Operating temperature: -20° to +80°C.

E

ADVERTENCIA GENERAL

Para la seguridad de empleo del material y su eficacia, es necesario, antes de utilizar el material, conocer la presente nota de instrucciones y conformarse a todas sus prescripciones.

- No exceder nunca la carga máxima de utilización CMU/ WLL (ver marcado).
- Jamas modificar el material con soldaduras, taladros o otros mediós.
- Utilizarlo solamente para el tipo de levantamiento previsto.
- No utilizar nunca este o estos accesorios para transportar personas.
- No pasar nunca bajo la carga.
- Cuando se deposita el objeto, éste debe ser colocado de manera estable.
- Consultarnos para cualquier utilización en un medio agresivo particular.
- Controlar con regularidad el buen estado del material (Ver párrafo Mantenimiento).
- Sólo se deben utilizar piezas de repuesto originales TRACTEL SOLUTIONS.

VERIFICACIONES REGLAMENTARIAS OBLIGATORIAS

- Verificación antes de la puesta o nueva puesta en servicio : obligaciones reglamentarias del usuario, según la directiva 89-655/CEE.
- Verificación periódica obligatoria de conformidad a la directiva 89-655/CEE y/ o reglamentación nacional. Aconsejada cada 12 meses por TRACTEL SOLUTIONS.
- Se debe efectuar un examen profundizado como mínimo 2 veces por año, o todos los meses cuando se utiliza de forma intensiva o en medio agresivo, en particular sobre cualquier alteración de las piezas por golpes, corrosión, fisuración, deformación.
- TRACTEL SOLUTIONS queda a su disposición para realizar toda verificación reglamentaria.

MANTENIMIENTO

Hacer realizar los controles y operaciones de mantenimiento por personas competentes y especialistas.

- Verificar regularmente (antes de cada utilización) el perfecto funcionamiento del material.
- Efectuar una inspección visual y de buen funcionamiento antes de cada utilización.
- Toda pieza que presente un defecto debe ser reemplazada por una pieza original TRACTEL SOLUTIONS.
- Todo material deformado debe ser inmediatamente retirado de servicio.

BX12-BX01D

Accesorio de traslado para el transporte y la colocación de bordillo de la acera de hormigón, de longitud normalizada 1 m. manualmente o con el modelo BX12-1000 por eslinga de 2 ramales.

Existe un modelo con manillar para tener una mejor estabilidad al efectuar el transporte manual de los bordillos de las aceras.

La pinza se entrega como se indica en la figura A. Antes de su utilización, destornillar la tuerca y el tornillo que no están apretados (4 y 5 de la figura A), cambiar la posición de los brazos (empuñadura hacia el exterior – ver figura B) y volver a atornillar la tuerca y el tornillo.

- 1) Modelo BX12-1000 : cuando sólo se quiere elevar con una máquina : montar una eslinga doble – 660 mm de longitud por brazo – equipada con grilletes HR 0.75 t montados dentro de los orificios marcados 6 de la figura B y después, suspender el conjunto eslinga y pinza. De lo contrario, no tomar en cuenta esta etapa por el modelo BX01D o en caso de izaje manual con modelo BX12-1000.
 - 2) Abrir las mordazas de la pinza.
 - 3) Tomar el bordillo entre las mordazas por cada extremo a lo largo.
 - 4) Se puede efectuar el izaje teniendo el cuidado de levantar al mismo tiempo con cada una de las empuñaduras de la pinza, en utilización manual.
 - 5) El apriete se efectúa gracias al peso del bordillo.
 - 6) Una vez transportado y depositado el bordillo, retirar la pinza por la empuñadura central. La pinza se encuentra lista para una nueva utilización.
- El modelo BX01D-1000 no permite la elevación con una máquina.
 - No levantar piezas engrasadas o aceitadas.
 - No intentar elevar elementos que tengan una longitud distinta de 1 m. con un margen de ± 10 mm.
 - Temperatura de utilización : -20° a $+100^{\circ}$ C.

BX02

Accesorio de traslado para el izaje y el depósito de elementos de hormigón, en particular bordillos de las aceras tomados a lo ancho.

Pinza equipada con un cierre de mantenimiento en posición abierta y con mordazas revestidas de caucho.

- 1) Si el izaje se realiza por dispositivo de izaje : montar una eslinga doble – 290 mm de longitud por brazo – equipada con grilletes HR 0.75 t montados dentro de los orificios marcados 12 de la figura y después, suspender el conjunto eslinga y pinza ; de lo contrario, no tomar en cuenta esta etapa en caso de izaje manual.
 - 2) Colocar la pinza abierta sobre la pieza a izar, con el cerrojo (3) enclavado.
 - 3) Levantar el cerrojo por su empuñadura (3) y al mismo tiempo que se inicia el izaje mantenerlo en posición alta, para evitar que se enclave sobre el tornillo de enganche (7).
 - 4) Soltar el cerrojo (3) cuando ha superado su posición de enganche.
 - 5) Se puede efectuar el izaje.
 - 6) En el momento de depositar el bloque, dejar bajar el conjunto eslinga y pinza hasta que el cerrojo (3) se enclave automáticamente sobre su tornillo de enganche (7). La pinza se bloquea en posición abierta y se puede levantar el conjunto eslinga y pinza y ya se encuentra listo para una nueva utilización.
- Las mordazas y las piezas deben estar libres de grasa o de aceite.
 - Respetar las dimensiones de toma de la pinza.
 - Temperatura de utilización : -20° a $+90^{\circ}$ C.

RB

Accesorio de traslado para el izaje, eje vertical, de conducción y registro en hormigón.
Instalación sencilla, sin ningún reglaje de ajuste.

- 1) Se emplean 3 ganchos con una eslinga triple para la elevación de conducciones circulares : carga máxima de trabajo 1.5 t/ 3.
Utilización de 2 ganchos con una eslinga doble para la elevación de conducciones circulares o rectangulares : carga máxima de trabajo 1 t/ 2.

Definición de la eslinga en cadena :

| | RB 1.5 x 3 | | RB 1.5 x 2 | |
|-----------------------------|------------|-------------|------------|-------------|
| Carga máxima de trabajo (t) | 1.5 | | 1 | |
| Longitud brazo eslinga (mm) | 1500 | 2100 | 1500 | 2100 |
| Ø conducción (mm) | 600 a 2200 | 1500 a 3000 | 600 a 2200 | 1500 a 3000 |
| Longitud conducción (mm) | x | x | 600 a 2200 | 2200 a 3000 |
| Grosor conducción (mm) | 40 a 110 | 60 a 110 | 40 a 110 | 60 a 110 |
| Ø cadena 6 mm Grado 80 | | | | |

Consultarnos para todo otro model.

- 2) Montaje de la eslinga en cadena : ver esquema.
 - 3) Instalación : suspender el conjunto eslinga y ganchos.
 - 4) Colocar los ganchos sobre el borde del registro a izar, dejando 120° de uno a otro (juego de 3)/ frente a frente (juego de 2), mordaza roja (2) apoyada sobre la pared interior. El gancho debe estar siempre bien encajado con el borde del conducción. La colocación se hace sin otro ajuste que no sea respetar el buen ángulo de eslingado, en función del registro a levantar.
 - 5) Se puede izar la pieza, ya que el apriete está asegurado por su propio peso.
 - 6) Una vez efectuados el izaje y el depósito estable, se puede realizar la liberación de los ganchos. El conjunto eslinga y ganchos está listo para una nueva utilización.
- Las eslingas que suministra TRACTEL SOLUTIONS están adaptadas para la elevación de conducciones con diámetro/ longitud inferior a 2200 mm.
 - Se recomienda la utilización de 3 ganchos para elevar conducciones circulares.
 - Cuando se emplea una pareja de ganchos, la carga máxima de trabajo siempre es de 1 t y se posicionan siempre frente a frente.
 - No voltear las conducciones con los ganchos.
 - Temperatura de utilización : -20° a +100 °C.

CX-SCX

Barras para la elevación y posicionamiento de conos de reducción de hormigón.

- 1) Utilizar la barra con una eslinga doble :
 - CX : longitud total por brazo : 480 mm ; Ø de la cadena 7 mm montada sobre los tornillos (ver figura – marca 8)
 - SCX : longitud total por brazo : 490 mm ; Ø de la cadena 7 mm equipada con grilletes HR 1t montados dentro de los orificios (ver figura – marca 4).
 - 2) Hacer pasar las barras al sesgo a dentro del cono de reducción y después dejarlo fijo horizontalmente y elevar. Las zapatas de poliuretano se apoyan en la zona de reducción del cono (Ø 700 mm).
- Jamás utilizar CX o SCX para conos con pequeño diámetro de apertura que no sea superior a 650 mm.
 - Las barras deben estar bien encajadas en el cono antes de la elevación.
 - Siempre utilizar las eslingas recomendadas por TRACTEL SOLUTIONS.
 - Temperatura de utilización : -20° a +80°C.

I

AVVERTENZE GENERALI

Per la sicurezza nell'utilizzazione e l'efficienza del materiale è indispensabile prima dell'uso leggere attentamente il presente manuale di istruzioni e attenersi a tutte le prescrizioni in esso contenute.

- Non superare in nessun caso il carico massimo WLL (vedere etichetta).
- Non modificare per nessun motivo il prodotto con saldature, fori o altro.
- Utilizzare esclusivamente per i tipi di sollevamento espressamente previsti.
- Non trasportare in nessun caso persone servendosi degli accessori.
- Non passare mai sotto al carico sospeso.
- Accertarsi che l'oggetto depositato si trovi in posizione stabile.
- Consultateci per eventuali utilizzazioni in particolare ambiente aggressivo.
- Controllare con regolarità le buone condizioni del materiale (vedere paragrafo Manutenzione).
- Usare esclusivamente pezzi di ricambio originali TRACTEL SOLUTIONS.

VERIFICHE REGOLAMENTARI OBBLIGATORIE

- Verifiche al momento della messa (o rimessa) in servizio : obblighi regolamentari dell'utilizzatore, secondo direttiva 89-655/CEE.
- Verifica periodica obbligatoria, conformemente alla direttiva 89-655/CEE e/ o alla regolamentazione nazionale, raccomandata da TRACTEL SOLUTIONS ogni 12 mesi.
- Almeno 2 volte all'anno e ogni mese in caso di uso intensivo o in ambiente aggressivo, effettuare un controllo approfondito, con particolare riguardo a qualsiasi eventuale alterazione dei pezzi dovuta a urti, corrosione, incrinatura, deformazione.
- TRACTEL SOLUTIONS è a vostra disposizione per effettuare tutte le verifiche regolamentari.

MANUTENZIONE

I controlli e le operazioni di manutenzione devono essere effettuati da personale competente e specializzato.

- Verificare con regolarità e comunque prima dell'uso il perfetto funzionamento.
- Prima di ogni uso effettuare un controllo visivo e di corretto funzionamento.
- Qualsiasi pezzo che presenti un difetto deve essere sostituito con un pezzo originale TRACTEL SOLUTIONS.
- Il materiale deformato deve essere immediatamente messo fuori servizio.

BX12-BX01D

Accessorio di sollevamento per il trasporto e la posa di bordi di marciapiedi in calcestruzzo, con lunghezza standard di 1 m, manualmente o con BX12-1000 modello mediante imbracatura a 2 capi.

Per una migliore stabilità durante il trasporto manuale dei bordi per marciapiedi esiste un modello con manubrio.

La pinza è consegnata come da schema A. Prima dell'uso, svitare le viti e il dato montati e non serrati (riferimento 4 e 5), invertire il senso dei bracci (maniglia verso l'esterno – vedi schema B) e avvitare nuovamente il dado e la vite.

- 1) BX12-1000 : sollevamento con macchina : montare una imbracatura a due bracci – lunghezza 660 mm ogni braccio – dotati di grilli HR 0.75 t montati nei fori rif. 6 (vedi schema B) poi sospendere l'insieme imbracatura e pinza ; in caso di uso del modello BX01D-1000 o di sollevamento manuale con BX12-1000 non tenere conto di questa fase.
- 2) Aprire le morse della pinza.
- 3) Posizionare le estremità del bordo nelle morse, nel senso della lunghezza.
- 4) Effettuare il sollevamento facendo attenzione a sollevare contemporaneamente con ciascuna maniglia della pinza in caso di uso manuale.
- 5) Il bloccaggio é automaticamente indotto dal peso del bordo.

- 6) Dopo aver trasportato e depositato il bordo togliere la pinza servendosi della maniglia centrale. La pinza è pronta per un nuovo uso.
- Non utilizzare il modello BX01D-1000 per sollevare pezzi con un apparecchio di sollevamento.
 - Non sollevare pezzi grassi o intrisi d'olio.
 - Non cercare di sollevare elementi che non hanno la lunghezza di 1 m, con una tolleranza di ± 10 mm.
 - Temperatura di utilizzo : da -20° a $+100^{\circ}$ C.

BX02

Accessorio per il sollevamento e la posa di elementi in calcestruzzo, in particolare bordi di marciapiedi presi sulla larghezza.

Pinza dotata di un dispositivo di blocco in posizione aperta e di morse rivestite in gomma.

- 1) Sollevamento con macchina : montare una imbracatura a due bracci – lunghezza 290 mm ogni braccio – dotati di grilli HR 0.75 t montati nei fori rif. 12 (vedi schema) poi sospendere l'insieme imbracatura e pinza. In caso di sollevamento manuale non tenere conto di questa fase.
 - 2) Poggiare la pinza aperta sul pezzo da sollevare con il dispositivo di blocco (3) innestato.
 - 3) Sollevare il dispositivo di blocco (3) con la sua maniglia e, iniziando a sollevare, mantenerlo in posizione alta per evitare che si innesti sulla vite di aggancio (7).
 - 4) Lasciare il dispositivo di blocco (3) quando ha superato la posizione di aggancio.
 - 5) Effettuare il sollevamento.
 - 6) Per posare i pezzi lasciar scendere l'insieme imbracatura e pinza fino a innesto automatico del dispositivo di blocco (3) sulla sua vite di aggancio (7). La pinza si blocca in posizione aperta, l'insieme imbracatura e pinza può essere sollevato ed è pronto per una nuova utilizzazione.
- Le morse e i pezzi devono essere esenti da grasso o olio.
 - Rispettare le dimensioni di presa della pinza.
 - Temperatura di utilizzo : -20° a $+90^{\circ}$ C.

RB

Accessorio per il sollevamento lungo l'asse verticale di telai e bocchette in calcestruzzo. Installazione semplice, senza nessun tipo di regolazione.

- 1) Utilizzo mediane set di 3 ganci montati con una imbracatura di catena a 3 bracci per la movimentazione di anelli e pozzetti circolari con portata massima di 1.5 t a set.
Utilizzo mediane set di 2 ganci montati con una imbracatura di catena a 2 bracci per la movimentazione di anelli e pozzetti circolari o rettangolari *con portata massima di 1 t a set.*

Definizione dell'imbracatura a catena :

| | RB 1.5 x 3 | | RB 1.5 x 2 | |
|------------------------------------|------------|-------------|------------|-------------|
| Portata massima (t) | 1.5 | | 1 | |
| Lunghezza braccio imbracatura (mm) | 1500 | 2100 | 1500 | 2100 |
| Ø elemento circolare (mm) | 600 a 2200 | 1500 a 3000 | 600 a 2200 | 1500 a 3000 |
| Lunghezza elemento (mm) | x | x | 600 a 2200 | 2200 a 3000 |
| Spessore elemento (mm) | 40 a 110 | 60 a 110 | 40 a 110 | 60 a 110 |
| Catena Ø 6 mm Classe 8 | | | | |

Per gli altri modelli, vi preghiamo di contattarci.

- 2) Per il montaggio della catena riferirsi allo schema.
- 3) Posizionamento : sospendere l'insieme imbracatura e ganci.

- 4) Per il sollevamento posizionare i ganci sul bordo dell'elemento da sollevare, a 120° gli uni dagli altri (utilizzo a set da 3)/ uno di fronte all'altro (utilizzo a set da 2), ganascia rossa (2) in appoggio alla parete interna. I ganci devono essere posizionati a fondo sul bordo dell'elemento. Il posizionamento si effettua senza regolazioni, verificare soltanto che venga rispettata la giusta lunghezza dei bracci dell'imbracatura in funzione dell'elemento da sollevare.
 - 5) Il pezzo può essere sollevato : il bloccaggio è assicurato dal suo stesso peso.
 - 6) Dopo aver eseguito le operazioni di movimentazione e del deporre il pezzo in modo stabile, disimpegnare le ganci. L'insieme imbracatura e ganci è pronto per un nuovo uso.
- Le imbracatura fornite da TRACTEL SOLUTIONS sono indicate per il sollevamento di elementi di diametro/ lunghezza inferiore a 2200 mm.
 - Si raccomanda l'uso di 3 ganci per il sollevamento di elementi circolari.
 - Utilizzo a coppia : portata massima 1 ton ; posizionare perfettamente i ganci uno di fronte all'altro.
 - Non provocare il ribaltamento di elementi con i ganci.
 - Temperatura di utilizzo : da -20 a +100°C.

CX-SCX

Bilancino per il sollevamento e la rimozione di coni riduttori in cemento.

- 1) Utilizzare il bilancino con una imbracatura a 2 bracci :
 - CX : lunghezza totale del braccio 480 mm ; catena Ø 7 mm classe 8 montata sulle viti (vedere schema punto 8)
 - SCX : lunghezza totale del braccio 490 mm ; catena Ø 7 mm classe 8 dotati di grilli HR 1 t montati nei fori rif. 4 (vedi schema).
 - 2) Far passare il bilancino di traverso nel cono riduttore e poi calarlo orizzontalmente e sollevare. Le ganasce in poliuretano sono quindi appoggiate alla zona più ridotta del cono (Ø 700 mm).
- Non utilizzare CX o SCX per coni il cui diametro più piccolo di apertura superi 650 mm.
 - Fissare bene il bilancino nel cono prima di effettuare il sollevamento.
 - Montare esclusivamente imbracature raccomandati da TRACTEL SOLUTIONS.
 - Temperatura di utilizzo : da -20° a +80°C.

D

ALLGEMEINE SICHERHEITSVORSCHRIFTEN

Aus Gründen der Betriebssicherheit und Leistungsfähigkeit des Geräts ist es unerlässlich, die vorliegenden Instruktionen zur Kenntnis zu nehmen und sie strikt einzuhalten.

- Die maximale Tragfähigkeit WLL darf nicht überschritten werden (siehe Markierung).
- An dem Gerät darf nichts geschweißt oder verändert werden.
- Auf keinen Fall für eine andere als die vorgesehene Hebeart verwenden.
- Keine Personen mit Hilfe dieses/ dieser Hilfsmittel(s) transportieren.
- Nicht unter der Last hindurchgehen.
- Das Hebegut muß beim Absetzen auf einer stabilen Unterlage zu liegen kommen.
- Bei Verwendung in aggressiverer Umgebung ist mit uns Rücksprache zu nehmen.
- Den Zustand des Gerätes regelmäßig überprüfen (Siehe Kapitel Wartung).
- Es sind ausschließlich Original TRACTEL SOLUTIONS-Ersatzteile zu verwenden.

GESETZLICH VORGESCHRIEBENE PRÜFUNGEN

- Überprüfung des Geräts bei Inbetriebnahme (oder erneuter Inbetriebnahme) : Vorschriftsmäßige Pflichten des Benutzers nach 89-655/CEE.
- Vorgeschriebene periodische Überprüfung des Geräts nach 89-655/CEE und/ oder einzelstaatlicher Regelung. TRACTEL SOLUTIONS empfiehlt eine Überprüfung alle 12 Monate.
- Eine eingehende Prüfung auf Veränderung der Geräteteile durch Stöße, Korrosion, Rißbildung oder Verformung ist mindestens 2 mal pro Jahr, bei intensiver Benutzung oder Benutzung in aggressiver Umgebung einmal pro Monat durchzuführen.
- TRACTEL SOLUTIONS steht Ihnen für alle vorgeschriebenen Prüfungen gerne zur Verfügung.

WARTUNG UND PFLEGE

Kontrollen und Wartungsarbeiten von kompetentem Fachpersonal durchführen lassen.

- Vor jedem Einsatz die Funktionstüchtigkeit des Gerätes prüfen.
- Das Gerät in Augenschein nehmen und seine Funktionstüchtigkeit überprüfen.
- Beschädigte Teile sind durch TRACTEL SOLUTIONS- Originalteile zu ersetzen.
- Deformierte Geräte müssen unverzüglich aus dem Betrieb gezogen werden.

BX12-BX01D

Handling-Hilfsmittel für Transport und Verlegen von Beton-Bordsteinen mit Standardlänge 1 m, von Hand oder, für BX12-1000 mit 2-strängigem Gehänge.

Auch mit Greifern in " Funddlenker "- Ausführung zur Stabilisierung des Bordsteins beim Transport von Hand.

Lieferung gemäß Abb. A. Zum Gebrauch Handgriffe in Betriebsposition montieren :

A) Schraubverbindung (Pos. 4 und 5) lösen.

B) Handgriffe gemäß Abb. B nach außen zeigend befestigen.

VORSICHT ! : Mutter fest anziehen, damit der Handgriff sich im Betrieb nicht lösen kann.

- 1) BX12-1000 : bei Betrieb mit einem Hebezeug : 2-strängiges Gehänge, pro Strang 660 mm lang, mit HR 0,75 t-Schäkeln gemäß Abb. B an den Bohrungen (6) befestigen ; dann, das mit dem Greifer bestückte Gehänge anhängen. Diese Etappe gilt nicht für BX01D-1000 oder für das Verfahren von Hand mit BX12-1000.
 - 2) Greiferbacken öffnen.
 - 3) Bordstein der Länge nach mit den Backen greifen.
 - 4) Der Bordstein kann nun gehoben werden, wobei wichtig ist, daß beim Verfahren von Hand die beiden Greiferhebel gleichzeitig nach oben geführt werden.
 - 5) Der Bordstein wird durch sein Eigengewicht festgehalten.
 - 6) Nach erfolgtem Transport und Verlegen des Bordsteins den Greifer an seinem zentralen Griff nehmen und hochziehen. Der Greifer ist für erneuten Gebrauch bereit.
- BX01D-1000 kann nicht mit einem Hebezeug benutzt werden.
 - Kein fettiges oder öliges Gut heben.
 - Nur für Teile mit Länge 1 m \pm 10 mm verwenden.
 - Für Temperaturen von -20° bis +100°C.

BX02

Handling-Hilfsmittel für Transport und Verlegen von Betonelementen, insbesondere Bordsteinen, Greifen der Breite nach.

Greifer mit System für Verriegelung in offener Stellung und Backen mit Gummibelag.

- 1) Bei Betrieb mit einem Hebezeug : 2-strängiges Gehänge, pro Strang 290 mm lang, mit HR 0,75 t-Schäkeln an den Bohrungen (12) befestigen (siehe skizze). Dann, das mit dem Greifer bestückte Gehänge anhängen. Diese Etappe gilt nicht für das Verfahren von Hand.
 - 2) Den Greifer in geöffneter Stellung und eingerasteter Verriegelung (3) auf das zu hebende Gut aufsetzen.
 - 3) Die Verriegelung (3) an ihrem Hebel hochziehen und mit dem Hebevorgang beginnen, dabei den Hebel nach oben gerichtet festhalten, damit er sich nicht mehr am Stellbolzen (7) festhaken kann.
 - 4) Wenn die Verriegelung (3) in sicherem Abstand über der Einhakposition steht kann sie losgelassen werden.
 - 5) Der Hebevorgang kann nun vollständig ausgeführt werden.
 - 6) Beim Absetzen das mit dem Greifer bestückte Gehänge so weit ablassen bis die Verriegelung (3) sich automatisch am Stellbolzen (7) festhakt. Der Greifer wird in geöffneter Stellung verriegelt und kann mit dem Gehänge nach oben gezogen werden. Er ist für erneuten Gebrauch bereit.
- Die Backen und das zu hebende Gut müssen frei von Fett und Öl sein.
 - Den Greifbereich des Greifers einhalten.
 - Für Temperaturen von -20° bis +90°C.

RB

Handling-Hilfsmittel für das Heben von Lutten und Schaulöchern aus Beton, mit der Achse vertikal gerichtet. Problemloses Ansetzen ohne Justierung.

- 1) Einsatz zu Dreien mit dreikettigem Gehänge für das Handling von runde Betonrohre bis max. 1.5 t Eigengewicht.
Paarweiser Einsatz in Verbindung mit einem zweisträngigen Kettengehänge.
VORSICHT ! Nur zulässig für runde und rechteckige Betonrohre *bis max. 1 t Eigengewicht*.

Technische Daten des Kettengehänges :

| | RB 1.5 x 3 | | RB 1.5 x 2 | |
|----------------------------------|------------|-------------|------------|-------------|
| Tragfähigkeit (t) | 1.5 | | 1 | |
| Länge pro Kettenstrang (mm) | 1500 | 2100 | 1500 | 2100 |
| Rohr-Ø (mm) | 600 - 2200 | 1500 - 3000 | 600 - 2200 | 1500 - 3000 |
| Länge des Rohrquerschnitts (mm) | x | x | 600 - 2200 | 2200 - 3000 |
| Breite des Rohrquerschnitts (mm) | 40 - 110 | 60 - 110 | 40 - 110 | 60 - 110 |
| Kette Ø 6 mm Güteklasse 8 | | | | |

Bei allen anderen Querschnitten : Fragen Sie uns nach einer Problemlösung.

- 2) Anbringung der Kette : siehe Abb.
- 3) Vorbereitung : das mit den Klemmen bestückte Gehänge anhängen.
- 4) Klemmen mit dem roten Klemmteil (2) nach innen auf den Rohrrand aufsetzen, bei 3 Klemmen gleichmäßig alle 120°/ bei 2 Klemmen mittig auf gegenüberliegenden Seiten. Die Klemmen müssen auf dem Rohrrand aufliegen. Korrekte Abmessung des Kettengehänges prüfen.
- 5) Der Hebevorgang kann beginnen, das Teil wird durch sein Eigengewicht geklemmt.
- 6) Nach dem Hebevorgang und dem Absetzen auf einer stabilen Unterlage können die Klemmen abgenommen werden. Das mit den Klemmen bestückte Gehänge ist für einen neuen Einsatz bereit.

- Die von TRACTEL SOLUTIONS gelieferten Kettengehänge passen zu Rohren bis 2200 mm Durchmesser/ Länge.
- Beratenen Einsatz zu Dreien mit dreikettigem Gehänge für das Heben von runde Betonrohre.
- Beim Heben mit nur 2 Klemmen : Maximallast 1 t ; Klemmen mittig an gegenüberliegenden Kanten des Rohres anbringen.
- Kippen oder Wenden des Rohres mit Hilfe der Klemmen ist verboten.
- Für Temperaturen von -20° bis +100°C.

CX-SCX

Traverse zum Heben konischer Betonrohre.

- 1) Zum Heben zweisträngiges Kettengehänge:
 - CX : Ketten-Ø 7 mm Güteklasse 8 ; empfohlene Stranglänge 480 mm gemäß Abbildung in Pos. (8) anschrauben.
 - SCX : Ketten-Ø 7 mm Güteklasse 8 ; empfohlene Stranglänge 490 mm mit HR 1 t-Schäkeln an den Bohrungen befestigen (Abbildung in Pos. (4)).
- 2) Traverse schräg in das Rohr ablassen, waagrecht ausrichten und wieder anheben.
Die Polyurethanbeschichteten Tragplatten in gleichem Abstand von der Oberkante am Rohr anliegen (Ø 700 mm).
 - Maximal-Ø der Rohröffnung 650 mm.
 - Die Traverse in das konischer Betonrohr vor das Heben einlassen.
 - Immer TRACTEL SOLUTIONS empfohlene Gehänge nutzen.
 - Für Temperaturen von -20° bis +80°C.

NL

ALLGEMENE AANWIJZING

Voordat U het materiaal gaat gebruiken dient U om redenen van gebruikszekerheid en doelmatigheid deze gebruiksaanwijzing aandachtig te lezen en zich aan alle daarin opgenomen voorschriften te houden.

- De maximale werkbelasting WLL (zie markering) mag nooit overschreden worden.
- Niets mag op of aan het materiaal gelast of anderszins gewijzigd worden.
- Het materiaal mag nooit voor een ander soort hijswerk gebruikt worden dan het soort waarvoor het bestemd is.
- Het is verboden met deze toebehoren personen te vervoeren.
- Het is verboden onder de last door te lopen.
- Na het neerlaten dient het voorwerp zich in evenwichtige ruststand te bevinden.
- Bij gebruik in een bijzondere agressieve omgeving geven wij u gaarne advies.
- Controleer regelmatig de toestand van het materiaal (zie "Onderhoud").
- Het is niet toegestaan andere dan oorspronkelijke TRACTEL SOLUTIONS onderdelen te.

VERPLICHTE WETTELIJKE CONTROLEVOORSCHRIFTEN

- Controle bij eerste (of hernieuwde) inbedrijfstelling : wettelijke gebruiksvoorschriften volgens richtlijn 89-655/EEG.
- Verplichte periodieke controle conform richtlijn 89-655/EEG en/ of nationale voorschriften, geadviseerd om de 12 maanden door TRACTEL SOLUTIONS.

- Een nauwkeurige inspectie, met name op verandering van onderdelen door schokken, corrosie, scheurvorming, vervorming, dient minstens tweemaal per jaar uitgevoerd te worden. Bij intensief gebruik of in aantastende omgeving vindt deze inspectie elke maand plaats.
- TRACTEL SOLUTIONS houdt zich aanbevolen voor het uitvoeren van elke door de wet voorgeschreven controle.

ONDERHOUD

Controle en onderhoudswerkzaamheden dienen door desbetreffende deskundigen te worden uitgevoerd.

- Controleer regelmatig (bij voorkeur voor elk gebruik) of het materiaal behoorlijk functioneert.
- Voer vóór ieder gebruik een visuele en functionele inspectie uit.
- Defecte onderdelen moeten door oorspronkelijke TRACTEL SOLUTIONS onderdelen vervangen worden.
- Vervormd materiaal dient onmiddellijk buiten bedrijf gesteld te worden.

BX12-BX01D

Transportklem voor het transporteren en verplaatsen van betonnen trottoirbanden, standaardlengte 1 m, handbediening of 2-sprong strop (BX12-1000).

Er is tevens een model met stuur beschikbaar, waarmee U bij handmatig transport van trottoirbanden de stabiliteit kunt verbeteren.

De klem wordt geleverd volgens afbeelding A. Voor elk gebruik, schroef en moer die in een niet aangedraaide status zijn aangebracht, losschroeven (aanduiding 4 en 5). De richting van de arm omdraaien (handvat naar buiten gericht – zie afbeelding B) en de schroef en moer terug vastdraaien.

- 1) BX12-1000 : hijsen met een hijswerktuig : een dubbelpart kettingsprong – lengte 660 mm per part – gebruiken, uitgerust met sluitingen van het type HR 0.75 t, die op de daartoe voorziene openingen bevestigd worden (aanduiding 6). Hang de strop compleet met haak op. Geldt niet voor handmatig transport met BX12-1000 of BX01D-1000.
- 2) Open de grijpsegmenten.
- 3) Zet de klem in de lengterichting met de grijpsegmenten op beide uiteinden van de trottoirband.
- 4) U kunt nu heffen. Bij handmatig heffen moet U zorgen dat dit tegelijkertijd met beide handgrepen gebeurt.
- 5) De trottoirband klemt zich door zijn eigen gewicht vast.
- 6) Na het transporteren en neerzetten van de trottoirband de klem via de middenhandgreep verwijderen. De klem is nu voor verder gebruik gereed.

- BX01D-1000 geldt niet voor hijswerktuig.
- Houd het te transporteren materiaal vrij van vet en olie.
- Probeer geen trottoirbanden buiten de standaardlengte van 1 m te verplaatsen (tolerantie ± 10 mm).
- Gebruikstemperatuur : -20° tot $+100^{\circ}\text{C}$.

BX02

Transportklem voor het heffen en verplaatsen van betonelementen, b.v. transport van trottoirbanden in de breedterichting.

De klem is voorzien van een grendelstang die de klem open houdt. De grijpsegmenten zijn met rubber bekleed.

- 1) Hijsen met een hijswerktuig : een dubbelpart kettingsprong – lengte 290 mm per part – gebruiken, uitgerust met sluitingen van het type HR 0.75 t, die op de daartoe voorziene openingen bevestigd worden (aanduiding 12). Hang de strop compleet met haak op (geldt niet voor handmatig transport).
- 2) Plaats de klem met ingeschakelde grendelstang (3) op het te transporteren voorwerp.

- 3) Trek de grendelstang (3) aan de handgreep naar boven. Houd de grendelstang omhoog terwijl U begint te heffen. Hierdoor wordt voorkomen dat de grendelstang op de aanhaakschroef (7) ingrijpt.
- 4) Laat de grendelstang (3) los zodra hij de ingrijpstand voorbij is.
- 5) U kunt nu heffen.
- 6) Neerzetten : laat de strop met haak zakken totdat de grendelstang (3) automatisch op de aanhaakschroef (7) ingrijpt. De klem blijft in geopende stand vergrendeld. De strop met klem kan nu opgetrokken worden en is voor verder gebruik gereed.

- Houd de grijpsegmenten en het te transporteren materiaal vrij van vet en olie.
- Verplaats geen materiaal waarvan de afmetingen buiten het grijpvermogen van de transportklem liggen.
- Gebruikstemperatuur : -20° tot +90°C.

RB

Grijper voor het heffen van betonnen rioolputten en straatkolken, in loodrechte as.
Het plaatsen geschiedt eenvoudig, zonder fijninstelling.

- 1) Gebruik een set van 3 haken, bevestigd d.m.v. een 3-part kettingsprong, voor het hanteren en verladen van cirkelvormige buizen. Maximale last 1.5 t/ set.
Gebruik een set van 2 haken, bevestigd d.m.v. een dubbelpart kettingsprong, voor het hanteren en verladen van cirkelvormige en rechthoekige buizen. Maximale last 1 t/ set.

Definitie van een kettingsprong :

| | RB 1.5 x 3 | | RB 1.5 x 2 | |
|----------------------------|------------|-------------|------------|-------------|
| Maximale werkbelasting (t) | 1.5 | | 1 | |
| Lengte kettingspart (mm) | 1500 | 2100 | 1500 | 2100 |
| Ø buis (mm) | 600 - 2200 | 1500 - 3000 | 600 - 2200 | 1500 - 3000 |
| Lengte buis (mm) | x | x | 600 - 2200 | 2200 - 3000 |
| Dikte buis (mm) | 40 - 110 | 60 - 110 | 40 - 110 | 60 - 110 |
| Ketting Ø 6 mm Klasse 8 | | | | |

Voor elk ander model, gelieve ons te raadplegen.

- 2) Monteer de ketting volgens schema.
- 3) Opstelling : hang de strop compleet met grijpers op.
- 4) Bevestig de haken aan de rand van het mangat, op 120° van elkaar bij gebruik van een set van 3 stuks, de ene tegenover de andere bij gebruik van een set van 2 stuks, de rode grip (2) steunend op de binnenzijde. De rand van de buis moet zich op het achterste deel van de halshaak bevinden. De bevestiging gebeurt zonder afregeling zoniet er op letten dat de juiste lengte van het kettingpart in functie van het mangat wordt gerespecteerd.
- 5) U kunt nu heffen. De put klemt zich door zijn eigen gewicht vast.
- 6) Zet na het verplaatsen de last stabiel neer voordat U de grijpers vrijmaakt. Strop en grijpers zijn nu voor verder gebruik gereed.

- De kettingsprongen geleverd door TRACTEL SOLUTIONS zijn geschikt voor het hijsen van buizen met een diameter/ lengte kleiner dan 2200 mm.
- Het gebruik van een set van 3 haken wordt aanbevolen voor het hanteren en verladen van cirkelvormige mangaten.
- Bij gebruik van een set van 2 stuks is de maximale last 1 t. De haken goed schroef per schroef bevestigen.
- De buizen niet omdraaien met de haken.
- Gebruikstemperatuur : -20° tot +100°C.

CX-SCX

Hijsjuk voor het hijsen en lossen van kegelvormige mangaten in beton.

- 1) Gebruik het hijsjuk met een dubbelpart kettingsprong :
 - CX : lengte per part 480 mm ; ketting Ø 7 mm klasse 8 bevestigd op de schroeven (zie afbeelding, aanduiding 8)
 - SCX : lengte per part 490 mm ; ketting Ø 7 mm klasse 8 uitgerust met sluitingen van het type HR 1t, die op de daartoe voorziene openingen bevestigd worden (zie afbeelding, aanduiding 4).
 - 2) Het hijsjuk dwars in het kegelvormig mangat inbrengen, vervolgens horizontaal vastzetten en hijsen. De met polyurethaan beklede schoenen steunen aldus in het kegelvormig gedeelte van het mangat (Ø 700 mm).
- Het model CX of SCX niet gebruiken voor kegelvormige mangaten waarvan de kleine diameter meer dan 650 mm bedraagt.
 - Het hijsjuk goed vastzetten in het mangat alvorens te hijsen.
 - Een hoek tussen 30° en 60° voor het kettingpart respecteren.
 - Gebruikstemperatuur : -20° tot +80°C.



INSTRUKTIONER FOR BETJENINGEN

For at sikre gribetangen mod brud og garantere fastspændingen er det absolut nødvendigt at respektere følgende regler, som findes nærmere angivet in betjeningsinstruktionerene.

- Maksimalbelastningen bør aldrig overskrides.
- De forskellige dele af hejseanordningen bør aldrig ændres f. ex. ved at tilsejse visse dele.
- Apparatet bør aldrig benyttes til andre løfteoperationer end de operationer, som det er bestemt til.
- Apparatet bør aldrig benyttes til transport af personer.
- Under løfteoperationen er det strengt forbudt at opholde sig under lasten, som er ved at blive hævet.
- Den løftede genstand bør altid sættes på plads på en sådan måde, at stabiliteten er fuldstændigt sikret.
- Rådspørg os, hvis gribetangen skal benyttes i et stærkt aggressivt miljø.
- Udrustningens tilstand bør kontrolleres regelmæssigt (se instruktionerne for vedligeholdelse).
- Kun originale TOPAL-reservedele bør benyttes. Leveret af TRACTEL SOLUTIONS.

OBLIGATORISK KONTROL

- Gribetangen bør altid afprøves, inden den benyttes. I overensstemmelse med europæiske kontrolbestemmelser 89-655/CE, bør en regelmæssig afprøvning finde sted.
- I overensstemmelse med den europæiske forordning 89-655/CEE. TRACTEL SOLUTIONS anbefaler en afprøvning en gang årligt.
- En nøje undersøgelse af visse dele må imidlertid finde sted mindst to gange årligt - i stærk aggressivt miljø en gang hver måned - , hvis tangen benyttest meget for at konstatere, om disse dele skulle være blevet beskadiget på grund af chok, korrosion, revnedannelser eller deformation.
- TRACTEL SOLUTIONS står til Deres disposition for fal hjælpe Dem med prøverne.

VEDLIGEHOLDELSE OG REPARATIONER

Benyt kun specielt uddannet personale til vedligeholdelse og reparationer.

- Kontroller regelmæssigt, at udstyret er i perfekt stand (helst før hvert brug).
- Efter hver benyttelse bør apparatet afkontrolleres visuelt.
- Skulle en del opvise defekter, bør den altid erstattes med en original TRACTEL SOLUTIONS - reservedel.
- Alle defekte dele bør øjeblikkeligt udveksles med korrekte.

BX12-BX01D

Tilbehør til håndtering ved transport og nedlægning af kantsten i beton med en normaliseret længde på 1 m, manuelt eller ved hjælp af et totrådet hejsetov (BX12-1000).

Der findes en model med styr, som giver en bedre stabilitet under den manuelle transport af kantstenene.

Løftekloen leveres som vist på skitse A. Før ibrugtagning udtages bolt og møtrik, som bevidst ikke er strammet (4 og 5 på skitse A) vend håndgrebene udad (se skitse B) og sæt bolt og møtrik på plads.

- 1) BX12-1000 : kun til løft : brug en 2-partet strop – længde pr. part : 660 mm forsynet med HR 0.75 tons sjækler, der fastgøres i hullerne mærket 6 på skitse B og hæng udstyret op. Hvis hejsningen foretages manuelt med BX12-1000 skal man ikke tage hensyn til dette trin (BX01D-1000).
- 2) Åbn tangens kløer.
- 3) Grib kantstenen med kløerne i hver ende på langs.
- 4) Løftningen kan nu finde sted, idet man passer på at løfte samtidigt med hver af tangens håndtag, ved manuel anvendelse.
- 5) Fastspændingen udføres i kraft af kantstens vægt.
- 6) Når kantstenen er flyttet og ligger ned tages tangen bort med det centrale håndtag. Tangen er nu klar til en ny anvendelse.

- BX01D-1000 kan ikke bruges med stropper.
- Løft ikke fedtede genstande eller genstande som er indsmurte i olie.
- Løft kun byrder på 1 meters længde \pm 10 mm.
- Arbejdstemperatur : -20°C til $+100^{\circ}\text{C}$.

BX02

Tilbehør til håndtering ved løftning og nedlægning af elementer i beton, blandt andet kantsten taget på tværs. Tangen er udstyret med en låsemekanisme i åben position og kroge beklædt med gummi.

- 1) Kun til løft : brug en 2-partet strop – længde pr. part : 290 mm forsynet med HR 0.75 tons sjækler, der fastgøres i hullerne mærket 12 og hæng udstyret op. Hvis hejsningen foretages manuelt skal man ikke tage hensyn til dette trin.
- 2) Anbring tangen i åben position på genstanden som skal løftes, med tilkoblet låsemekanisme (3).
- 3) Løft låsemekanismen (3) ved håndtaget samtidig med at opløftningen indledes, hold den i øverste position for at undgå at den tilkobler sig på ophængningsskruen (7).
- 4) Slip låsemekanismen (3) når den er nået ud over sin ophængningsposition.
- 5) Løftningen kan nu finde sted.

6) Ved nedlægningen skal man sænke helheden hejsetov og tang indtil låsemekanismen (3) tilkobles automatisk på ophængningsskruen (7). Tangen låses i åben position. Helheden hejsetov og tang kan nu løftes op og er klar til en ny anvendelse.

- Der må ikke være olie eller fedt på krogene og genstandene, som skal løftes.
- Man skal overholde dimensionerne på tangens greb.
- Arbejdstemperatur : -20°C til +90°C.

RB

Tilbehør til håndtering ved løftning på lodrette led af rør eller mandehuller i beton.

For justering.

- 1) RB kløer bruges i sæt á 3, med en 3-partet stop til håndtering af cirkulære rør med max. WLL 1.5 tons pr. sæt á 3.
Bruges i par med en 2-partet stop til håndtering af rektangulære eller cirkulære rør med max. WLL 1 ton pr. par.

Definition på kædestrop :

| WLL (t) | RB 1.5 x 3 | | RB 1.5 x 2 | |
|------------------------------|------------|-------------|------------|-------------|
| | 1,5 | | 1 | |
| Længde på stropens part (mm) | 1500 | 2100 | 1500 | 2100 |
| Rørets Ø (mm) | 600 - 2200 | 1500 - 3000 | 600 - 2200 | 1500 - 3000 |
| Rørets længde (mm) | x | x | 600 - 2200 | 2200 - 3000 |
| Rørets tykkelse (mm) | 40 - 110 | 60 - 110 | 40 - 110 | 60 - 110 |
| Kæde Ø 6 mm Grad 80 | | | | |

For alle andre modeller, venligst kontakt os.

- 2) Se skema til montering af kæden.
- 3) Anbringelse : ophæng helheden hejsetov og tænger.
- 4) Placér kløerne på kanten af røret, der skal løftes – med 120 gr. mellemrum (når der bruges 3 sæt) eller overfor hinanden (når der bruges par) med den røde klo (2) presset mod indervæggen af røret. Rørets kant skal helt ned i bunden af hver klo. Positioneringen foregår uden justering, men det skal sikres, at stropens længde svarer til røret, der skal løftes.
- 5) Mandehullet kan nu løftes, idet fastspændingen sikres af dens egen vægt.
- 6) Når løftningen og stabilt nedlægningen er blevet udført, kan tængernes frigøres. Helheden hejsetov og tænger er klar til en ny anvendelse.

- Stropper leveret af TRACTEL SOLUTIONS er for rør med diameter/ længde mindre end 2200 mm.
- Brug af 3 kløer anbefales for håndtering af cirkulære rør.
- Brug af kløer i par : max. WLL 1 ton. Kontroller at de 2 kløer er placeret overfor hinanden.
- Drej ikke røret med kløerne.
- Arbejdstemperatur : -20°C til +100°C.

CX-SCX

Bom for løft og sænkning af kegleformede betonrør.

- 1) Brug bom med en 2-partet strop :
 - CX : længde pr. part : 480 mm (kæde Ø 7 mm grad 80) fastgjort på skruerne mærket 8.

- SCX : l ngde pr. part : 490 mm (k ede Ø 7 mm grad 80) forsynet med HR 1t sj kler, der fastg res i hullerne m rket 4 p  skitse.
- 2) Vend bommen p  skr  i det kegleformede r r, derefter fastg res det vandret og l ftes. CX- og SCX-modellen er forsynet med polyurethan-belagte puder.
- Brug ikke model CX og SCX til r r med en diameter over 650 mm.
- Bommen skal altid indf res i r ret f r l ftet p begyndes.
- Stroppens vinkel skal holdes mellem 30° og 60°.
- Arbejdstemperatur : -20°C til +80°C.

N

GENERELLE FORSKRIFTER

F r materiellet tas i bruk er det helt n dvendig for materiell- og brukssikkerheten og dets virkeevne   gj re seg kjent med denne bruksnotisen og   v ere i  verensstemmelse med dens forskrifter.

- Overskrid aldri den maksimale lasten WLL (se m rking).
- Sveis aldri p  materiellet. Det m  heller ikke foretas forandringer p  det.
- Bruk aldri annet heveutstyr for en bestemt heveoperasjon enn det som er foreskrevet.
- Transporter aldri personer ved hjelp av dette eller disse tilbeh rene.
- G  aldri under lasten.
- Ved nedstilling m  delen v re i ro og ligge stabilt.
- Ta kontakt med oss for enhver bruk under ekstreme forhold.
- Kontroller regelmessig materiellets stand (Se avsnittet Vedlikehold).
- Ved skifte av deler m  det kun benyttes originaldeler fra TRACTEL SOLUTIONS.

REGLEMENT RE OG OBLIGATORISKE KONTROLLER

- Kontroll ved igangsetting eller ny igangsetting : reglement re forpliktelser for brukeren i f lge direktiv 89-655/EEU.
- Periodisk kontroll i  verensstemmelse med direktiv 89-655/EEU. Anbefales av TRACTEL SOLUTIONS en gang i  ret.
- En grundig kontroll av deler som er blitt forringet p  grunn av st t, rust, sprekkdannelser og deformeringer m  utf res minst to ganger i  ret eller hver m ned ved intensiv bruk eller ved bruk under ekstreme forhold.
- TRACTEL SOLUTIONS st r til din disposisjon for   utf re enhver reglement r kontroll.

VEDLIKEHOLD

Kontroller og vedlikeholdsoperasjoner m  utf res av spesialister og kompetente personer.

- Kontroller regelmessig at materiellet fungerer perfekt (helst f r hver bruk).
- Utf r en visuell funksjonskontroll f r hver bruk.
- Enhver del med feil m  kun skiftes ut med en originaldel fra TRACTEL SOLUTIONS.
- Ethvert deformert materiale m  umiddelbart tas ut av bruk.

BX12-BX01D

Håndteringsutstyr til transport og nedstilling av kantsteiner i betong med standardlengde 1 m. manuelt (BX01D-1000) eller lastestropp med gripeorganer med to parter med BX12-1000.

Finnes også i en modell med manøvreringshåndtak for å lette stabiliseringen av kantsteinene ved manuel transport.

Klypen leveres som vist på tegning A. Før bruk, skru løs skruen og mutteren, som er bevisst er montert i ustrammet stilling (nr. 4 og 5), snu armenes retning (hendlene mot utsiden – se tegning B), og skru til mutteren og skruen.

- 1) BX12-1000 : heving med heveapparat : monter en lastestropp med 2 parter – lengde 660 mm per part – utstyrt med sjakler HR 0.75 tonn som festes i hullene merket med nr. 6 (se tegning), og heng deretter opp enheten lastestropp og klype. Ikke ta hensyn til denne etappen for BX01D-1000 eller dersom hevingen foretas manuelt med BX12-1000.
- 2) Åpne klypekjeftene.
- 3) Grip tak i kantsteinen med hver kjeft plassert på hver ende i lengderetningen.
- 4) Hevingen kan nå foretas. Ved manuell heving, forsikre deg om at du hever samtidig med begge klypehåndtakene.
- 5) Strammingen av klypen utføres ved hjelp av kantsteinens egen vekt.
- 6) Når kantsteinen er blitt transportert og stilt ned, fjern klypen ved hjelp av det midterste håndtaket. Klypen er klar til å tas i bruk på nytt.

- Modell BX01D-1000 kan ikke utstyres med stropper.
- Ikke hev deler satt inn med olje eller fett.
- Ikke prøv å heve elementer som ikke er 1 m lange, ± 10 mm.
- Arbeidstemperatur : -20° til $+100^{\circ}\text{C}$.

BX02

Håndteringsutstyr til heving og nedstilling av betongelementer, spesielt for breddegrep av kantsteiner.

Klype utstyrt med låsepal for opprettholdelse i åpen posisjon og kjefter med gummibelegg.

- 1) Heving med heveapparat : monter en lastestropp med 2 parter – lengde 290 mm per part – utstyrt med sjakler HR 0.75 tonn som festes i hullene merket med nr. 12 (se tegning), og heng deretter opp enheten lastestropp og klype. Ikke ta hensyn til denne etappen dersom hevingen foretas manuelt.
- 2) Plasser klypen åpent på den delen som skal heves, og med låsen (3) koplet inn.
- 3) Løft låsen (3) i håndtaket sitt. Hold den i hevet posisjon mens du starter hevingen for å unngå at den kopler seg inn på opphengsskruen (7).
- 4) Slipp låsen (3) når den har kommet over i sin opphengsposisjon.
- 5) Hevingen kan nå foretas.
- 6) Ved nedstilling, senk enheten lastestropp og klype helt til låsen (3) kopler seg automatisk inn på opphengsskruen (7). Klypen låser seg i åpen posisjon : enheten lastestropp og klype kan nå heves og tas i bruk på nytt.

- Kjeftene og delene som skal heves må være olje- og fettfrie.
- Respekter klypens gripedimensjoner.
- Arbeidstemperatur : -20° til $+90^{\circ}\text{C}$.

RB

Håndteringsutstyr til heving med vertikal akse av rørledninger og mannhull i betong.

Enkel i bruk uten noen som helst reguleringer for tilpasning.

- 1) Brukes i sett med 3 klyper montert på en lastekjetting med 3 parter til håndtering av runde mannhull med WLL maks. 1.5 tonn/ sett.
Brukes i par med 2 klyper montert på en lastekjetting med 2 parter til håndtering av runde eller rektangulære mannhull *med WLL maks. 1 tonn/ sett.*

Definisjon av lastekjetting :

| | RB 1.5 x 3 | | RB 1.5 x 2 | |
|-----------------------------|------------|-------------|------------|-------------|
| WLL (t) | 1.5 | | 1 | |
| Lengde stropp-part (mm) | 1500 | 2100 | 1500 | 2100 |
| Rør Ø (mm) | 600 - 2200 | 1500 - 3000 | 600 - 2200 | 1500 -3000 |
| Rørlengde (mm) | x | x | 600 - 2200 | 2200 - 3000 |
| Rørtykkelse (mm) | 40 - 110 | 60 - 110 | 40 - 110 | 60 -110 |
| Kjetting Ø 6 mm Klasse 8 | | | | |

For enhver annen modell, ta kontakt med oss.

- 2) Se fig. for monteringen av kjedet.
 - 3) Installasjon : heng opp enheten løftekjede og klyper.
 - 4) Plasser klypene på kanten av det mannhullet som skal heves med en avstand på 120° (bruk av sett med 3)/ plasser klypene rett over for hverandre (bruk av sett med 2), med rød kjett (2) i trykk mot innsiden. Kanten av mannhullet må være i kontakt med bunnen av hver klype. Plasseringen kan foretas uten andre reguleringer. Pass på å respektere riktig lengde på parten i forhold til det mannhullet som skal heves.
 - 5) Elementene kan nå heves. Strammingen utføres ved hjelp av elementenes egen vekt.
 - 6) Etter å ha utført en heving og stabil nedstilling, kan klypene fjernes. Enheten løftekjede og klyper kan tas i bruk på nytt.
- Stroppene som leveres av TRACTEL SOLUTIONS er tilpasset heving av mannhull med diameter/ lengde mindre enn 2200 mm.
 - Det anbefales å bruke 3 klyper til håndtering av runde mannhull.
 - Ved bruk av par : WLL maks. 1 tonn. Plassere klypene riktig rett over for hverandre.
 - Mannhullene må ikke snus ved hjelp av klypene.
 - Arbeidstemperatur : -20° til +100°C.

SCX

Bom til heving og nedlegging av kjegleformede betongrør.

- 1) Bruk bom med en stropp med 2 parter :
 - CX : lengde per part 480 mm ; kjetting Ø 7 mm klasse 8 montert på skruene (se tegning nr. 8).
 - SCX : lengde per part 490 mm ; kjetting Ø 7 mm klasse 8 utstyrt med sjakler HR 1 tonn som festes i hullene merket 4 (se tegning).
 - 2) Før bommen på skrå inn i det kjegleformede røret, blokker den deretter i vannrett stilling og hev. Putene i polyuretan ligger i trykk mot den snevreste enden av det kjegleformede røret.
- Ikke bruk bom til rør som har en minste åpningsdiameter større enn 650 mm.
 - Før bommen godt inn i røret før heving.
 - Respekter en stroppevinkel på mellom 30° og 60°.
 - Arbeidstemperatur : -20° til +80°C.



YLEISIÄ HUOMAUTUKSIA

Ennen laitteiden käyttöä on ehdottoman tärkeää turvallisuuden ja tehokkuuden takia tutustua tähän käyttöohjeeseen ja noudattaa sitä.

- Älkää ylitkää maksimikuormausta WLL (Katso merkit).
- Älkää hitsatko laitteiden päällä älkääkään tehkää muutoksia laitteisiin.
- Noudattakaa erityyppisiä nostoja varten annettuja erityisohjeita.
- Älkää käyttäkö laitetta tai laitteita henkilökujetuksiin.
- Pysykää poissa kuorman alta.
- Huolehdi, että laite pysyy tukevasti maassa kun sitä ei käytetä.
- Tiedustele meiltä, mikäli on tarpeellista, kuinka pihtejä käytetään epätavallisessa ympäristössä.
- Tarkastakaa säännöllisesti laitteen kunto (katso HUOLTO).
- Vain TRACTEL SOLUTIONS'n alkuperäisiä varaosia saa käyttää.

PAKOLLISET LAINMUKAISET TARKASTUKSET

- Tarkastus tulee suorittaa laitteen (uudelleen) käyttöönoton yhteydessä : laitteen käyttäjää velvoittavat pakolliset tarkastukset annetun direktiivin 89-655/CEE mukaan.
- Pakolliset 89-655/CEE direktiivin mukaiset määräaikaistarkastukset ja/tai maan omat sisäiset määräykset. TRACTEL SOLUTIONS suosittelee tarkastusta kerran vuodessa.
- Perusteellinen osien tarkastus suositellaan suoritettavaksi vähintään kaksi kertaa vuodessa tai kerran kuukaudessa, jos laitteita käytetään erittäin paljon ja vaikeissa ilmasto-ym. olosuhteissa. Tarkastuksessa tutkitaan iskut, korroosio, säröt, halkeamat, vääntymät jne.
- TRACTEL SOLUTIONS suorittaa kaikkia lainmääräimiä tarkastuksia.

HUOLTO JA KUNNOSSAPITO

Suosittelemme, että huollon ja osien vaihdon suorittavat asiantuntevat ammattimiehet.

- Tarkasta laitteiden kunnollinen toiminta säännöllisesti (mieluummin ennen jokaista käyttöönottoa).
- Suorittakaa tarkastus ennen jokaista käyttöönottoa.
- Huonokuntoinen osa on korvattava uudella alkuperäisellä TRACTEL SOLUTIONS-varaosalla.
- Poistakaa heti käytöstä huonokuntoinen tai rikkoontunut laite tai sen osa.

BX12-BX01D

Käsittelyn lisäväline 1 metrin pituisten jalkakäytävien betonisten standardireunusten siirtämiseen ja asetellun käsiohjuksella tai mallin BX12-1000 tapauksessa kaksihaaraisella nostokettingillä.

Ohjaustangolla varustettu malli on saatavana, jolloin reunoja käsin siirrettäessä saadaan parempi stabiilitetti.

Pihdit toimitetaan piirroksen A mukaisesti varustettuna. Ennen pihkien käyttöä kierrä auki ruuvi ja mutteri, jotka on tarkoitettu jätetty löyhälle (kohdistusmerkit 4 ja 5), käännä puomit toiseen suuntaan (kahvat ulospäin – katso piirros B) ja kiristä mutteri ja ruuvi.

- 1) BX12-1000 : jos käytetään nostokonetta, aseta kaksihaarainen nostokettinki paikalleen – yhden kettingin pituus 660 mm – ketteingeissä on ketjulukot HR 0.75 t, jotka on asennettu kohdistusreikiin 6 (katso piirros), ripusta nostokettinki-pihti-rakennelma kokonaisuena. Siirry mallin BX01D-1000 tapauksessa tai käsin nostettaessa tämän kappaleen yli.
 - 2) Avaa pihdin leuat.
 - 3) Tartu reunuskiveen asettamalla leuat reunuksen kumpaankin päähän.
 - 4) Noston voi suorittaa käsikäytössä huolehtien, että nosto tapahtuu samanaikaisesti kummallakin kahvalla.
 - 5) Ote kiristyy reunuskiven oman painon johdosta.
 - 6) Kun reunuskivi on siirretty ja asetettu paikalleen, irrota pihdit keskuskahvalla. Pihdit ovat heti käyttövalmiit uuteen nostoon.
- Malliin BX01D-1000 ei voida asentaa nostokettinkiä.
 - Älä nosta rasvaisia tai öljyisiä kappaleita.
 - Älä yritä nostaa muita kuin 1 senttimetrin tarkkuudella 1 m pituisia elementtejä.
 - Käyttölämpötila : -20° - +100°C.

BX02

Käsittelyn lisävaruste betonisten elementtien, varsinkin leveyssuunnassa tartuttavien jalkakäytävän reunusten, nostamiseen ja paikalleen asetukseen.

Pihdeissä on salpa, joka pitää kumpipäällysteiset leuat auki.

- 1) Jos käytetään nostokonetta, aseta kaksihaarainen nostokettinki paikalleen – yhden kettingin pituus 290 mm – ketteingeissä on ketjulukot HR 0.75 t, jotka on asennettu kohdistusreikiin 12 (katso piirros) ja ripusta nostokettinki-pihti-rakennelma kokonaisuena. Siirry käsin nostettaessa tämän kappaleen yli.
 - 2) Aseta pihdit avoimina nostettavalle kappaleelle ja lukitse salpa (3).
 - 3) Nosta salvan (3) kahvaa nostoa aloitettaessa ja pidä sitä yläasennossa, jotta se ei tartu pitoruuviin (7).
 - 4) Päästä salpa (3) vapaaksi kun se on ohittanut tarttumiskohdan.
 - 5) Nosto voidaan suorittaa.
 - 6) Päästä nostokettingin ja pihtien rakennelma laskeutumaan paikalleen asetettaessa, kunnes salpa (3) aukeaa automaattisesti pitoruuville (7). Pihdit lukkiutuvat aukiasentoon. Nostokettingit ja pihdit voi nostaa ja ne ovat heti käyttövalmiit uuteen nostoon.
- Leuat ja nostettavat kappaleet eivät saa olla öljyisiä eikä rasvaisia.
 - Pysy pihdeille ilmoitettujen mittojen rajoissa.
 - Käyttölämpötila : -20° - +90°C.

RB

Käsittelyn lisävaruste hormien ja aukollisten betonikappaleiden nostoon akseli pystysuunnassa.

Paikalleen asetus on helppo ilman mitään säätöjä.

- 1) Käyttö kolmen nostokoukun sarjalla, joka on asennettu komihaaraiseen ketjulla varustettuun nostokettinkiin pyöreiden hormien käsittelemiseksi (maksimikuorma 1.5 t/ nostokoukkusarja).
Käyttö kahden nostokoukun sarjalla, joka on asennettu kaksihaaraiseen ketjulla varustettuun nostokettinkiin suorakulmaisten tai pyöreiden hormien käsittelemiseksi (maksimikuorma 1 t/ nostokoukkusarja).

Ketjulla varustetun nostokettingin määrittely :

| Maksimikuormaus (t) | RB 1.5 x 3 | | RB 1.5 x 2 | |
|----------------------------|------------|-------------|------------|-------------|
| | 1.5 | | 1 | |
| Nostokettingin pituus (mm) | 1500 | 2100 | 1500 | 2100 |
| Hormin Ø (mm) | 600 - 2200 | 1500 - 3000 | 600 - 2200 | 1500 - 3000 |
| Hormin pituus (mm) | x | x | 600 - 2200 | 2200 - 3000 |
| Hormin paksuus (mm) | 40 - 110 | 60 - 110 | 40 - 110 | 60 - 110 |
| Ketjun Ø 6 mm Luokka 8 | | | | |

Kysy meiltä tietoja muista malleista.

- 2) Katso kettingin asennusta varten kaaviota.
- 3) Asennus : ripusta nostokettinkien ja pihtien muodostama rakennelma.
- 4) Aseta nostokoukut nostettavan kappaleen reunaan 120° välein toisistaan (käyttö kolmen nostokoukun sajalalla)/ nostokoukut vastakkain (käyttö kahden nostokoukun sajalalla), punainen leuka (2) sisäseinää vasten. Hormin reunan on oltava jokaisen nostokoukun peräosassa.
- 5) Kappaleen voi nyt nostaa. Pihntien kirstystys tapahtuu kappaleen omasta painosta.
- 6) Pihdit voidaan irrottaa, kun kappale on tukevasti oikealla paikallaan. Nostokettingit ja pihdit ovat heti käyttövalmiit uuteen nostoon.

- TRACTEL SOLUTIONS'n toimittamat nostokettingit soveltuvat sellaisten hormien nostoon, joiden halkaisija pituus on alle 2200 mm.
- Pyöreiden hormien käsittelyyn suositellaan kolmea nostokoukkuu.
- Käyttö pareittain : maksimikuormaus WLL 1 tonni ; aseta nostokoukut hyvin vastakkain.
- Älä käännä hormoneja nostokoukuilla.
- Käyttölämpötila : -20° - +100°C.

CX-SCX

Nostopalkki betonisten hidastuspyörien nostamista ja laskemista varten.

- 1) Käytä mallia CX kaksihaarisella nostokettingillä (kettingin pituus 480 mm ; ketjun halkaisija 7 mm luokka 8), asennettu ruuveilla (katso piirros, kohdistusreikä 8)
Käytä mallia SCX kaksihaarisella nostokettingillä (kettingin pituus 490 mm ; ketjun halkaisija 7 mm luokka 8) kettingeissä on ketjulukot HR 1 t, jotka on asennettu kohdistusreikiin 4 (katso piirros).
- 2) Vie nostopalkki viistosti hidastuspyörään, kiilaa nostopalkki vaakasuoraan ja nosta. Polyuretaanista valmistetut liukupalat painavat siten hidastuspyörää.
 - Älä käytä mallia CX/ SCX hidastuspyörissä, joiden pieni avautuma on yli 650 mm.
 - Työnnä nostopalkki kunnolla hidastuspyörään ennen nostoa.
 - Ripusta nostokulmaan : 30° - 60°.
 - Käyttölämpötila : -20° - + 80°C.

S

VARNING

Innan man använder materialet är det nödvändigt för säkerheten och materialets verksamhet att läsa dessa instruktioner och noga följa råden.

- Gå aldrig över maxivikten WLL (se markering).
- Svetsa eller modifiera aldrig materialet.
- Använd aldrig materialet för annan lyftning än den förutsedda.
- Transportera aldrig personer med hjälp av materialet.

- Gå aldrig under hängande last.
- Vid nedsättning av lasten skal denna läggas stadigt.
- Rådfråga oss vid användning i speciellt svåra förhållanden.
- Kontrollera regelbundet materialet (se paragraf underhåll).
- Endast originalreservdelar TRACTEL SOLUTIONS skall användas.

REGLEMENTSENLIGA OBLIGATORISKA KONTROLLER

- Kontroll vid första användning (eller återanvändning) : reglementsensliga obligationer för användaren, enligt direktiv 89-655/CEE.
- Periodiska, obligatoriska kontroller enligt direktiv 89-655/CEE och/ eller statligt reglemente TRACTEL SOLUTIONS föreslår kontroll var 12e månad.
- En grundlig undersökning i synnerhet av försämring p.g.a. slag, frätning, sprickning, deformation, skall göras 2 gånger minimum per år, varje månad vid intensiv användning eller i aggressiv miljö.
- TRACTEL SOLUTIONS står till förfogande för att utföra reglementsensliga kontroller.

UNDERHÅLL

Låt göra kontroller och underhåll av kompetenta och specialiserade personer.

- Kontrollera materialets duglighet regelbundet (helst innan varje användning).
- Gör en visuell inspektion före varje användning.
- Varje del som visar et fel skall bytas ut mot en original reservdel TRACTEL SOLUTIONS.
- Allt missbildad material skall omedelbart tagas bort från användning.

BX12-BX01D

Tillbehör för materialhantering vid transport och manuell placering av trottoarkanter i betong, som har en standardlängd av 1 meter, eller vad BX12-1000 beträffar, en tvåarmad slinga.

En modell med styrstång finns för att erbjuda en bättre stabilitet vid manuell transport av trottoarkanter.

Klämman levereras i det skick som framgår av ritning A. Före användning skall den specialmonterade, icke åtdragna skruven och muttern skruvas loss (referens 4 och 5), armarnas riktningar kastas om (handtag utåt – se ritning B) och muttern och skruven skruvas åt.

- 1) BX12-1000 : lyftning med lyftanordning : montera en tvåarmad slinga – längd 660 mm per arm – utrustad med HR 0.75 t-kedjor monterade i hål, (se referens 6 på ritningen) och lyft upp enheten slinga och klämma, detta steg gäller ej för BX01D-1000 eller vid manuell lyftning med BX12-1000.
- 2) Öppna klämmans backar.
- 3) Fatta tag i kanten med backarna i vardera änden på längden.
- 4) Lyftning kan nu ske. Kom ihåg att lyfta samtidigt med vardera handtaget på klämman, vid manuell användning.
- 5) Fastspänning sker tack vare trottoarkantens vikt.
- 6) När kanten transporterats och lagts ned tas klämman bort med mitthandtaget. Klämman är klar att användas på nytt.

- Slinga kan inte användas med modell BX01D-1000.
- Lyft inte feta eller oljiga stycken.
- Försök inte lyfta upp delar som inte har en längd om 1 m med en tolerans på ± 10 mm.
- Användningstemperatur : -20° till $+100^{\circ}\text{C}$.

BX02

Tillbehör för transport och nedläggning av betongstycken, i synnerhet trottoarkanter som greppas på bredden. Klämman utrustad med spår som håller den i öppet läge och med spännbackar belagda med gummi.

- 1) Lyftning med lyftanordning : montera en tvåarmad slinga – längd 290 mm per arm – utrustad med HR 0.75 t-kedjor monterade i hål, (se referens 12 på ritningen) och lyft upp enheten slinga och klämman, detta steg gäller ej vid manuell lyftning.
- 2) Placera den öppna klämman på stycket som ska lyftas med spärren (3) inkopplad.
- 3) Lyft upp spärren i dess handtag och håll den i högläge medan lyftningen påbörjas, för att undvika att den griper tag om upphängningsskruven (7).
- 4) Släpp spärren (3), när den har gått förbi sitt upphängningsläge.
- 5) Lyftning kan nu utföras.
- 6) Vid nedläggningen ska enheten sling och klämman sänkas ned ända tills spärren (3) automatiskt griper tag om upphängningsskruven (7). Klämman spärras i öppet läge : enheten sling och klämman kan lyftas upp och är klar att användas på nytt.

- Backarna och styckena måste vara fria från fett eller olja.
- Laktta klämmans greppdimensioner.
- Användningstemperatur : -20° till $+90^{\circ}\text{C}$.

RB

Tillbehör för lodrät lyftning av munstycke och manhål i betong. Enkel ditsättning, som inte kräver någon inställning.

- 1) Användning av sats på 3 krokar monterade på en tvåarmad slinga för hantering av cirkelformiga rör med max WLL 1.5 t/ sats.
Användning av sats på 2 krokar monterade på en tvåarmad sling för hantering av cirkelformiga eller avlånga rör med max WLL 1 t/ sats.

Definition av kedjeslinga :

| WLL (t) | RB 1.5 x 3 | | RB 1.5 x 2 | |
|-------------------------|------------|-------------|------------|-------------|
| | 1.5 | | 1 | |
| Slingarens längd (mm) | 1500 | 2100 | 1500 | 2100 |
| Rör Ø (mm) | 600 - 2200 | 1500 - 3000 | 600 - 2200 | 1500 - 3000 |
| Rörlängd (mm) | x | x | 600 - 2200 | 2200 - 3000 |
| Rörtjocklek (mm) | 40 - 110 | 60 - 110 | 40 - 110 | 60 - 110 |
| Kedja Ø 6 mm Klass 8 | | | | |

Anlita oss beträffande andra modeller.

- 2) Se schema angående montering av kedjan.
- 3) Ditsättning : häng upp enheten bestående av slinget och klämmorna.

- SELBY ENGINEERING AND LIFTING SAFETY LTD. TEL: +44 (0) 1977 684 600
- 4) Placera krokarna på kanten av manhållet som ska lyftas, i 120° vinkel till varandra (vid användning av en sats på 3), mitt emot varandra (vid användning av en sats på 2), den röda spännbacken (2) tar stöd mot innerkanten. Röhrkanten skall vara längst inne i varje kroks öppning. Placeringen sker utan justering, men man bör iaktta rätt slingvinkel beroende på det manhål som ska lyftas.
 - 5) Betongstycket kan lyftas, eftersom åtdragningen säkras av dess egen vikt.
 - 6) När lyftning och stadigt nedläggning utförts, kan klämmorna frigöras. Enheten sling + klämma är klar att användas på nytt.

- Slingor från TRACTEL SOLUTIONS är avpassade för lyftning av rör vars diameter/ längd understiger 2200 mm.
- Användning av 3 krokar rekommenderas för hantering av cirkelformiga rör.
- När ett par används : max. WLL 1 ton ; placera krokarna noggrant mitt emot varandra.
- Kasta inte om rören med krokarna.
- Användningstemperatur : -20° till +100°C.

CX-SCX

Lyftbom för lyftning och nedsättning av övergövrångsrör i betong.

- 1) Använd lyftbom med tvåarmad slinga :
 - CX : längd på slingarm 480 mm ; kedja Ø 7 mm klass 8, monterad på skruvar (se ritning, referens 8).
 - SCX : längd på slingarm 490 mm ; kedja Ø 7 mm klass 8, utrustad med HR 1 t-kedjor monterade i hål (se referens 4 på ritningen).
- 2) För in lyftbommen på snedden i övergångsröret, kila sedan fast den horisontalt och lyft. Klossarna i polyuretan tar stöd mot området kring röret.
 - Använd inte CX/ SCX för rör som har en liten öppningsdiameter som överstiger 650 mm.
 - För in lyftbommen ordentligt i röret före lyftning.
 - Lyftvinkeln skall vara mellan 30° och 60°.
 - Användningstemperatur : -20° till +80°C.

NOTES

Area for handwritten notes, consisting of a series of horizontal dotted lines.

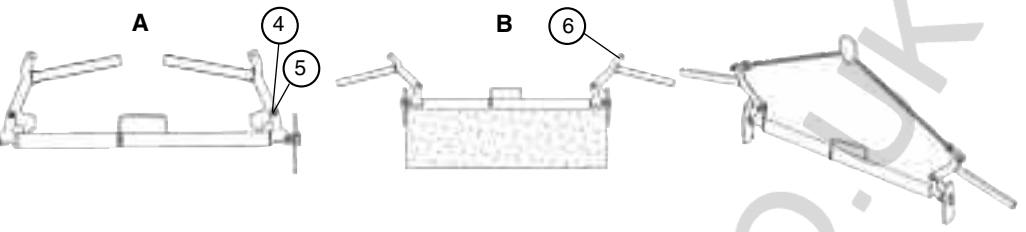


NOTES

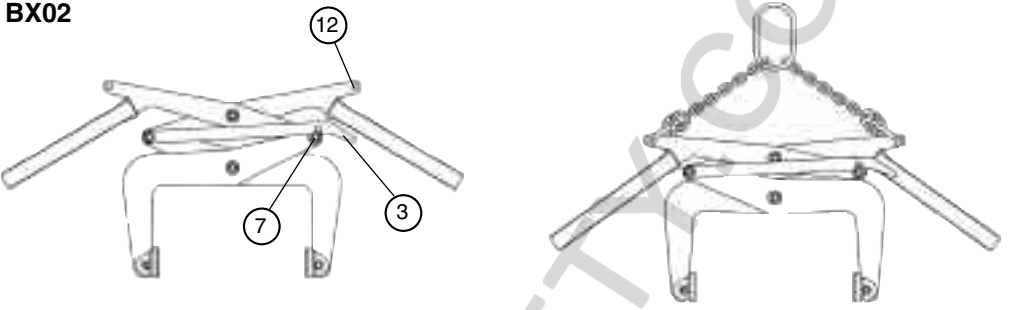
A series of horizontal dotted lines for writing notes.

LIFTINGSAFETY.CO.UK

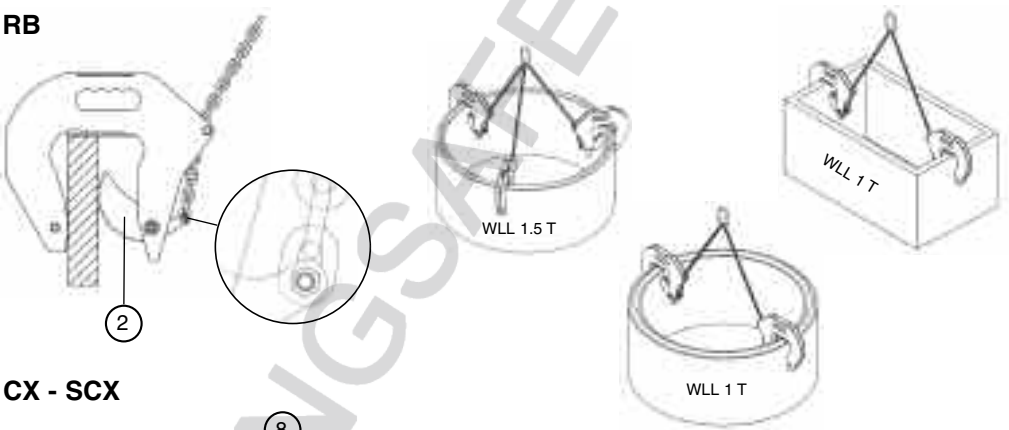
BX12 - BX01D



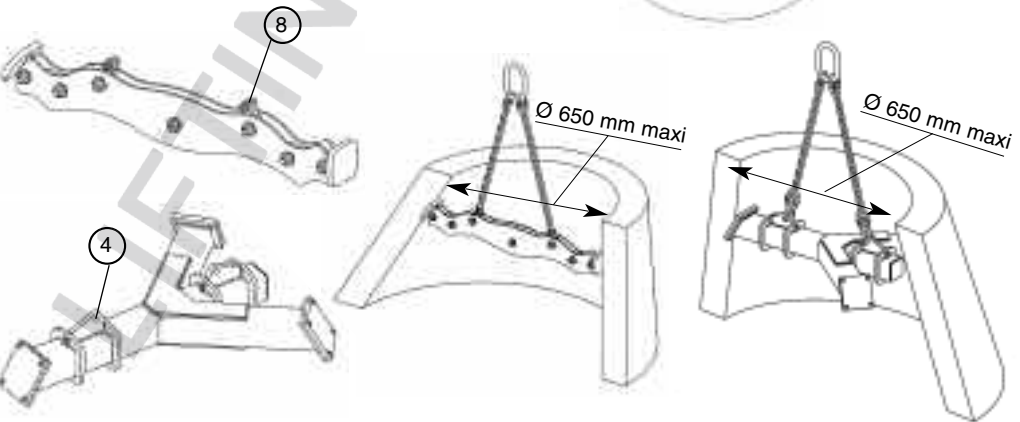
BX02

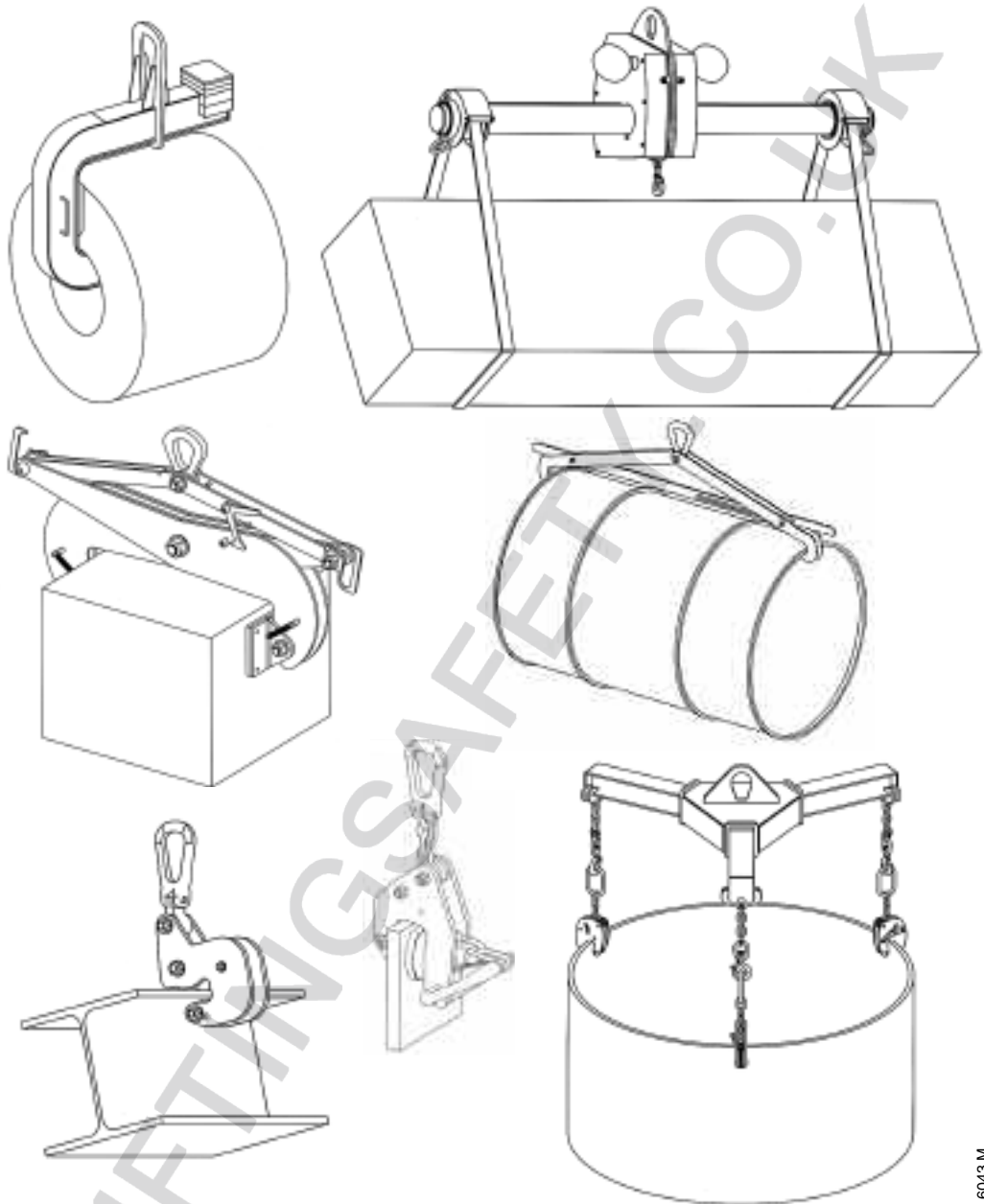


RB



CX - SCX





S.A. au capital de 180 000 €
77 - 79 rue Jules Guesde BP 47 - F69564 SAINT-GENIS-LAVAL Cedex
Tél. +33 (0)4 78 50 18 18 - Fax +33 (0)4 72 66 25 41
www.tractelsolutions.com - info@tractelsolutions.com
SIRET 350 732 939 000 37 - RCS Lyon B350 732 939