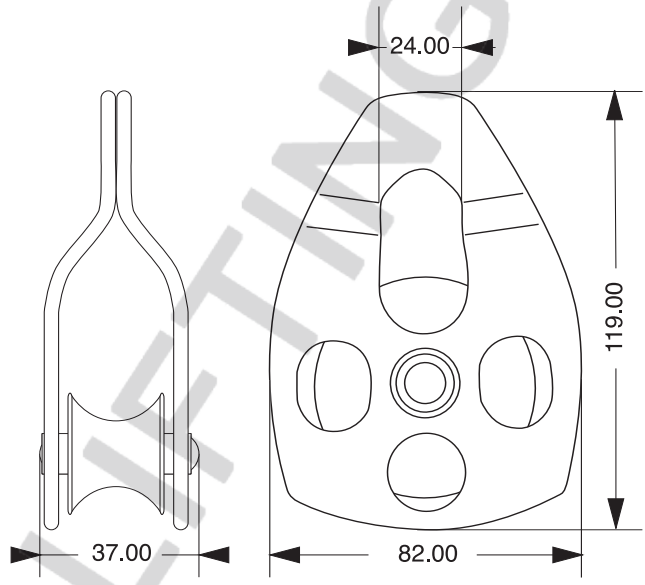
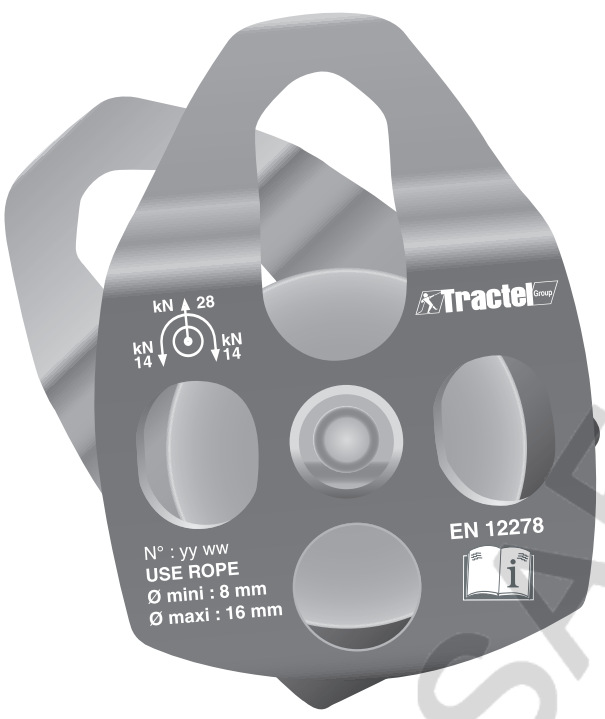


fiche technique	Accessoires travaux sur corde Poulie simple M en aluminium, flasques ouvrants	ref. : T- 2274 F / GB rev. n° : 00
technical data sheet	Accessories for work on rope Single pulley M, aluminum, swing side plates	date : 26/01/05 page : 1 / 1

EN 12278



ref. 040102

	260 g
--	-------

	Ø ≤ 16 mm
--	-----------

<p>28 kN 14 kN 14 kN</p>	<p>F Charge de rupture</p> <ul style="list-style-type: none"> • Pour utilisations ponctuelles (mouflages ou hissages). • Légère et très résistante, sa mise en place est simple grâce aux flasques mobiles. <p>GB Breaking load</p> <ul style="list-style-type: none"> • For specific, short-term applications (lifting or hoisting). • Light-weight, high-strength device, easy to use thanks to swing side plates.
------------------------------	--

